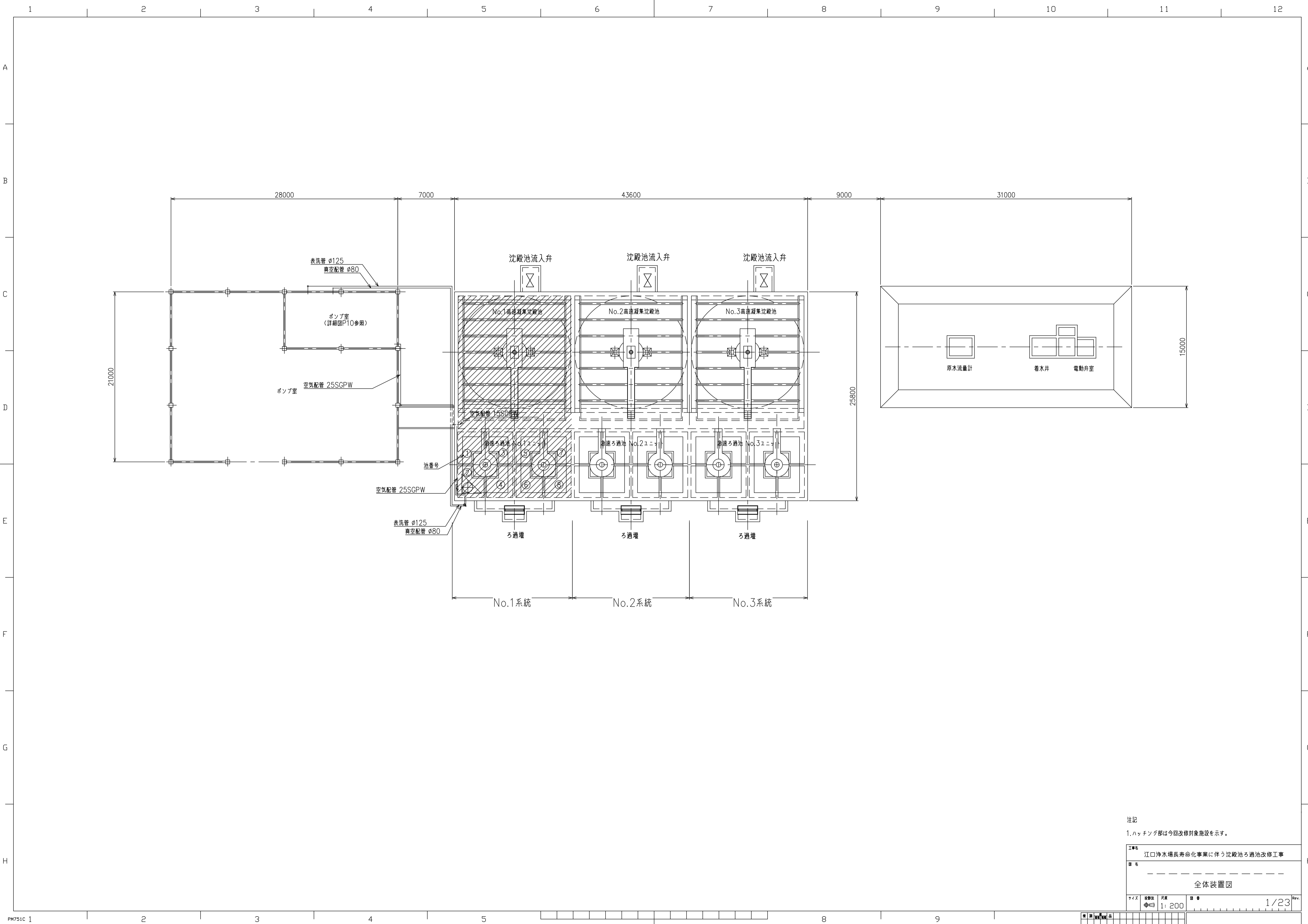


江口浄水場長寿命化事業に伴う沈殿池ろ過池改修工事

図面目次

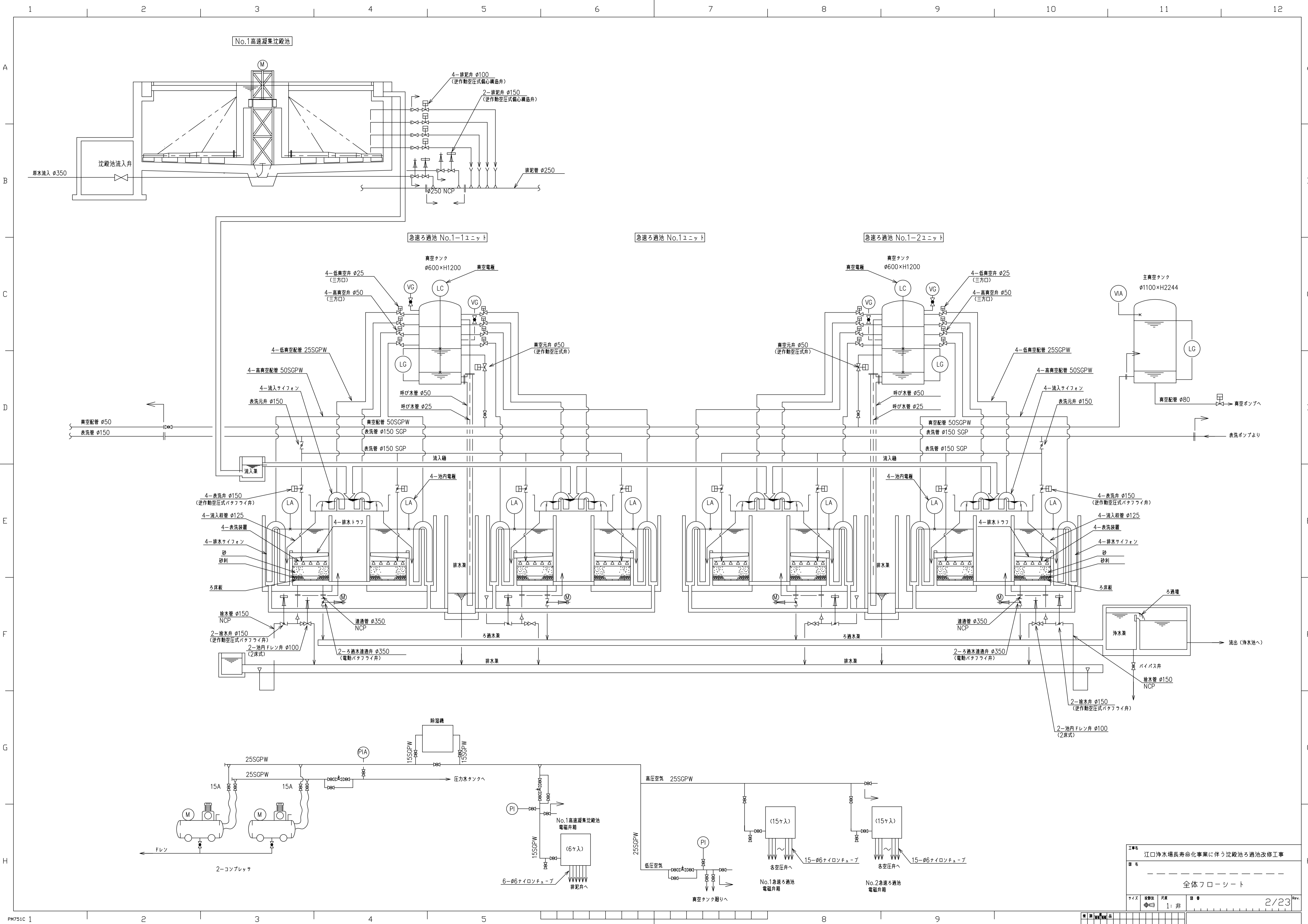
No	図名
1	全体装置図
2	全体フローシート
3	空気配管フローシート
4	高速凝集沈殿池 装置図
5	高速凝集沈殿池 空気配管図
6	急速ろ過池 装置図
7	急速ろ過池 表洗管配管図
8	急速ろ過池 真空空気配管図
9	急速ろ過池 真空タンク廻り配管図
10	ポンプ室 装置図
11	高速凝集沈殿池 基礎図
12	急速ろ過池 基礎図
13	ポンプ室 基礎図
14	急速ろ過池 環状樋組立図
15	急速ろ過池 排水トラフ組立図
16	急速ろ過池 歩廊・架台組立図
17	急速ろ過池 手摺組立図
18	急速ろ過池 排水サイフォン組立図
19	急速ろ過池 表洗管組立図
20	急速ろ過池 流入サイフォン組立図
21	急速ろ過池 真空タンク組立図
22	急速ろ過池 捨水飛散防止管組立図
23	急速ろ過池 真空醸成管・流入枝管組立図

No	図名
1	配線系統図 (1/2)
2	配線系統図 (2/2)

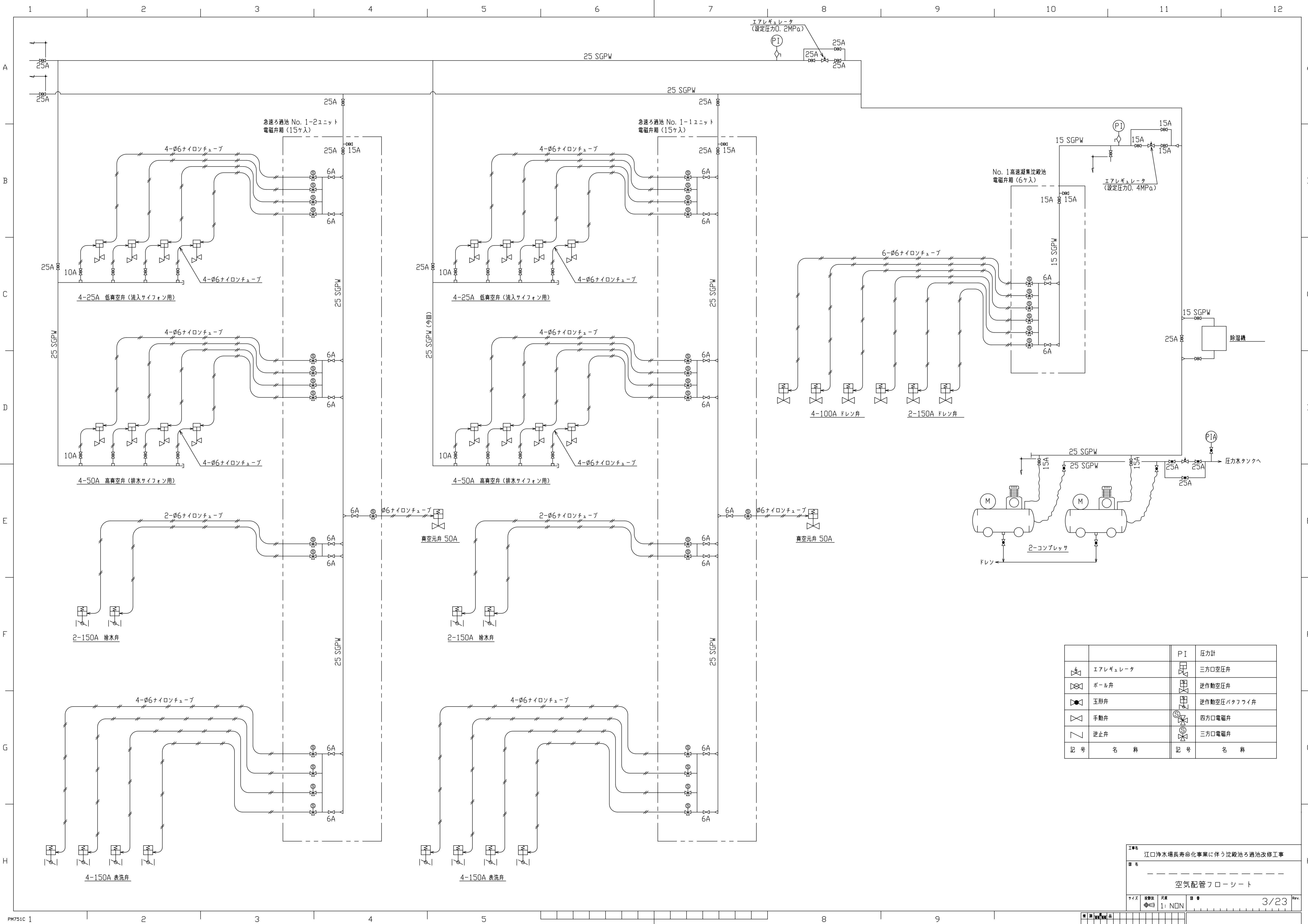


注記
1.ハッチング部は今回改修対象施設を示す。

工事名	江口浄水場長寿命化事業に伴う沈殿池ろ過池改修工事		
図名	全体装置図		
サイズ	図幅	尺数	図番
φE4	1,200		1/23 Rev.



工事名	江口浄水場長寿命化事業に伴う沈殿ろ過池ろ過池改修工事		
図名	全体フローシート		
サイズ	図幅	尺数	1: 非
枚数	1	枚数	2/23

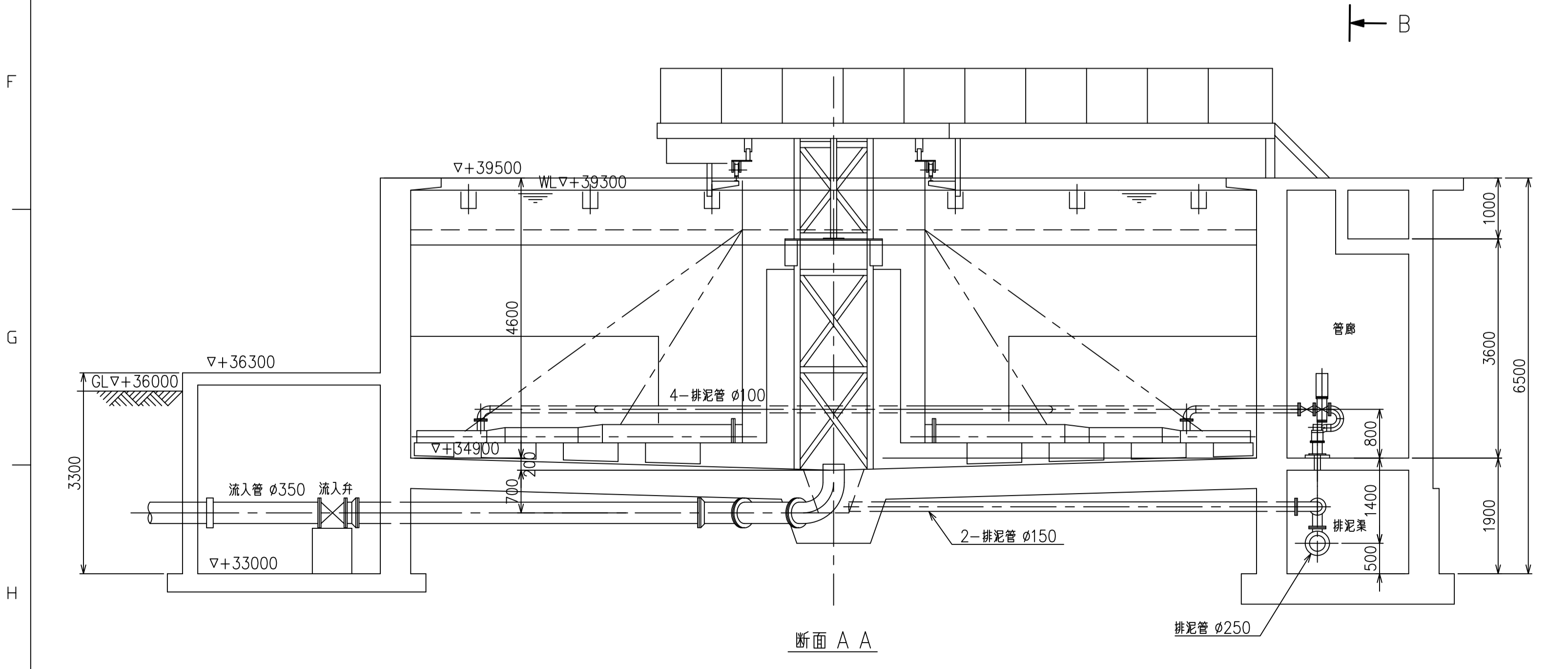
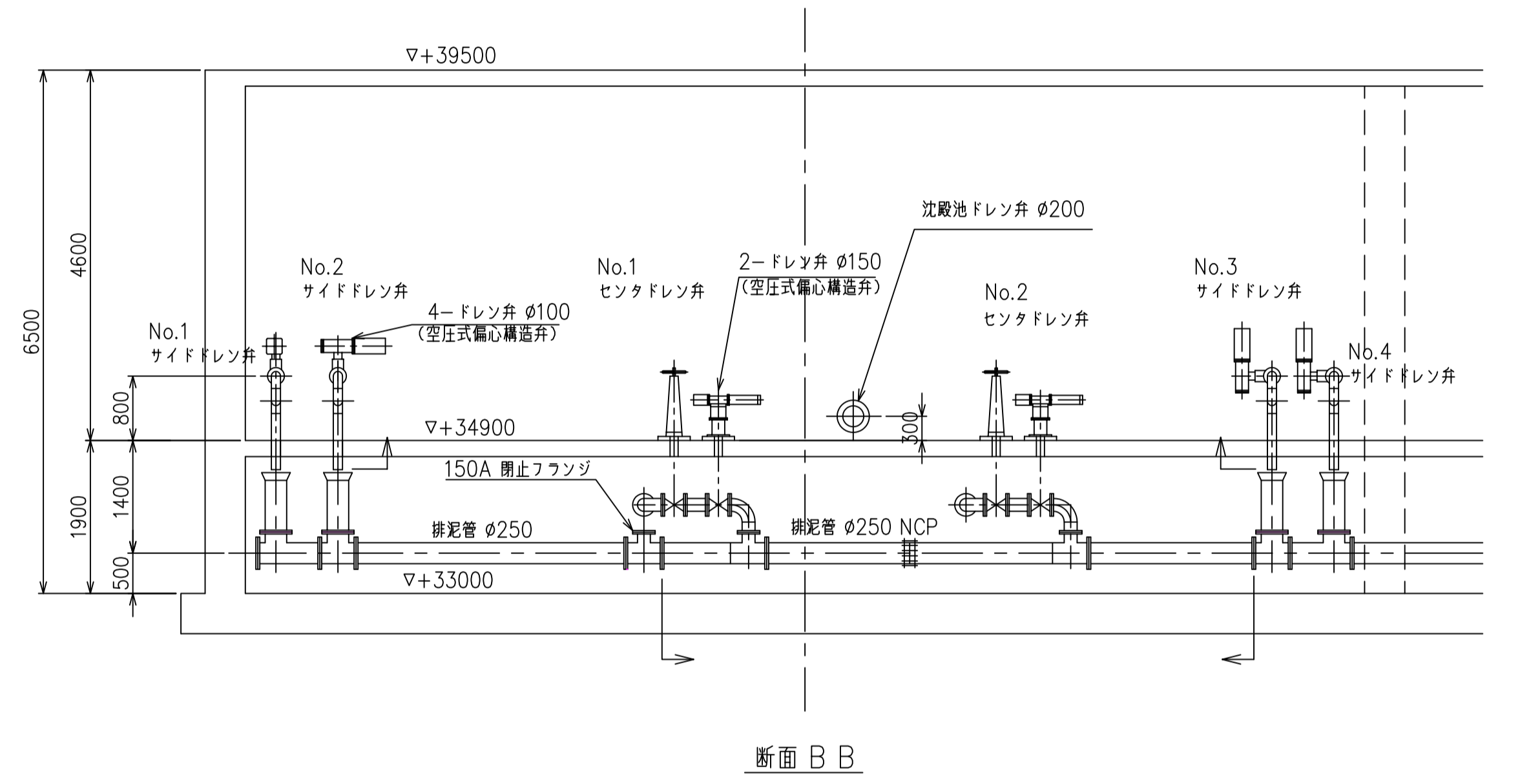
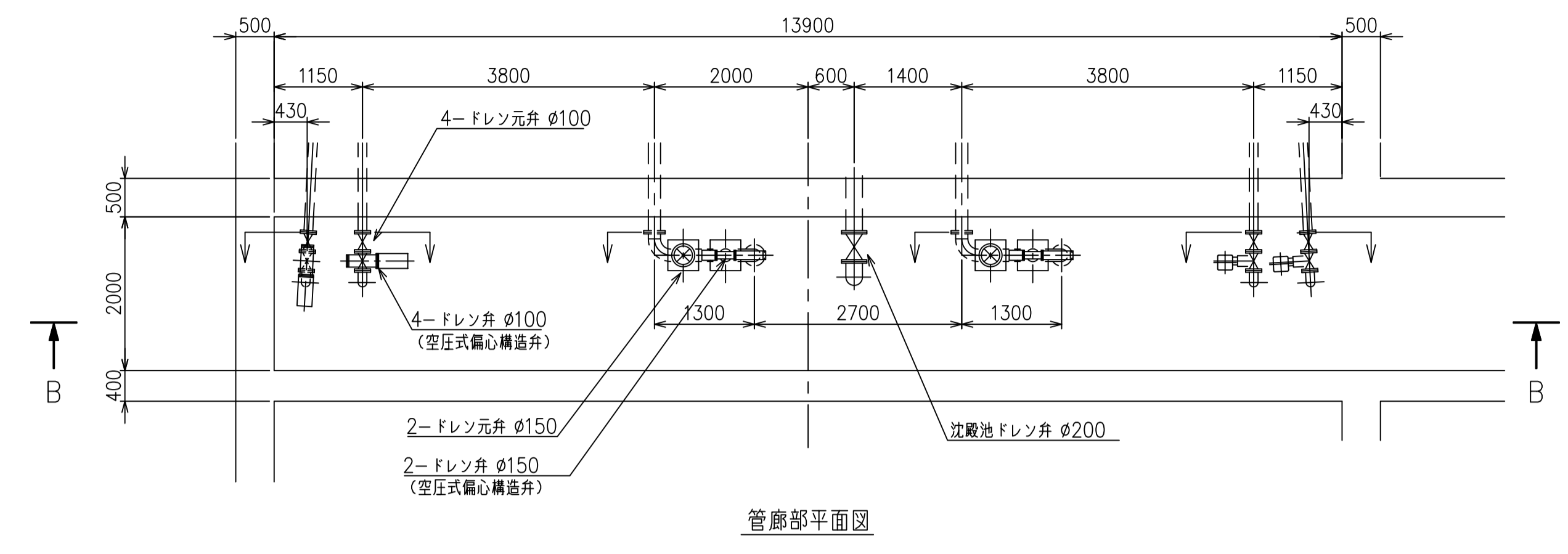
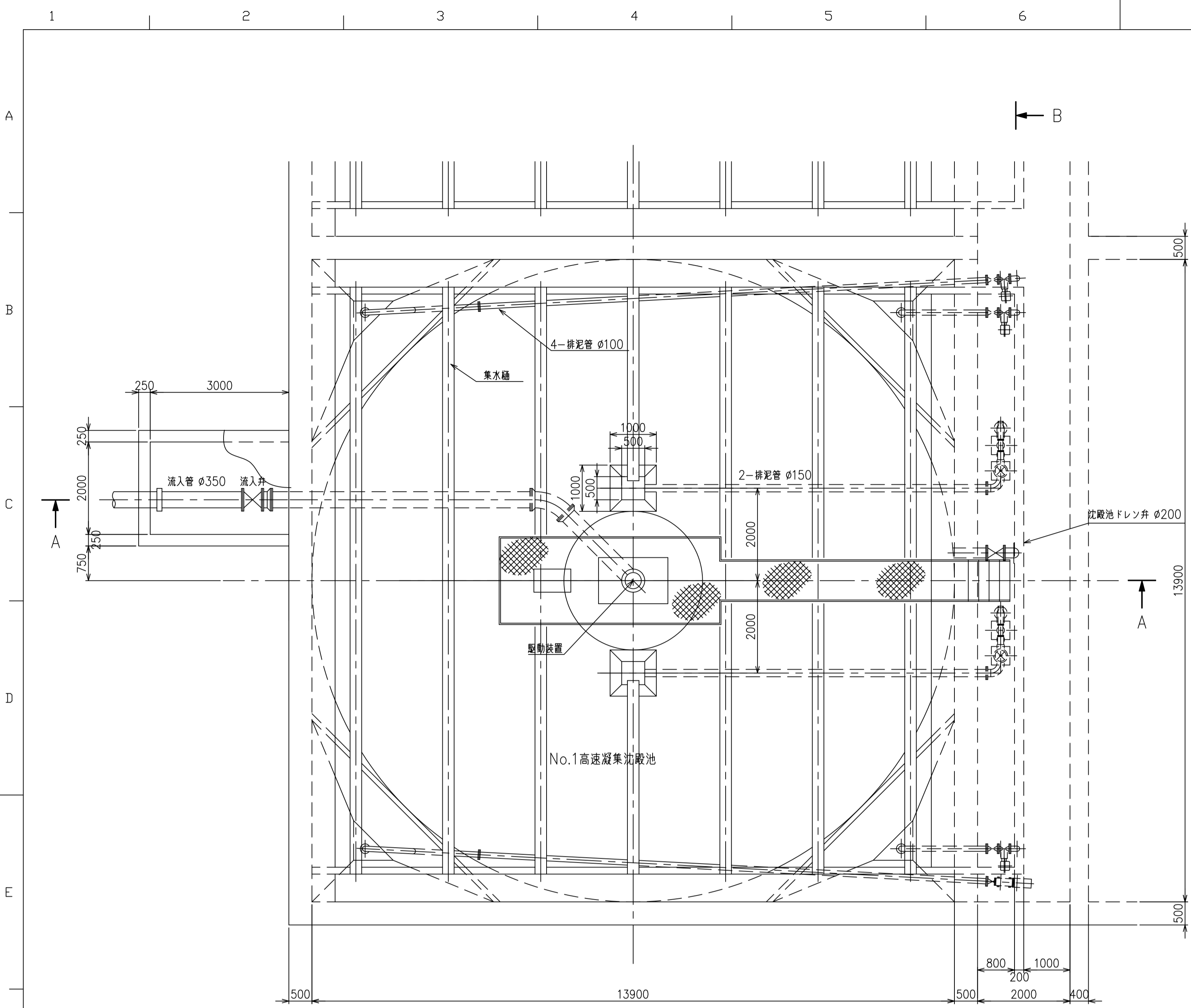


記号	名称	記号	名称
	エアレギュレータ		圧力計
	ボール弁		三方口空圧弁
	玉形弁		逆作動空圧弁
	手動弁		逆作動空圧バックフライ弁
	逆止弁		四方口電磁弁
			三方口電磁弁

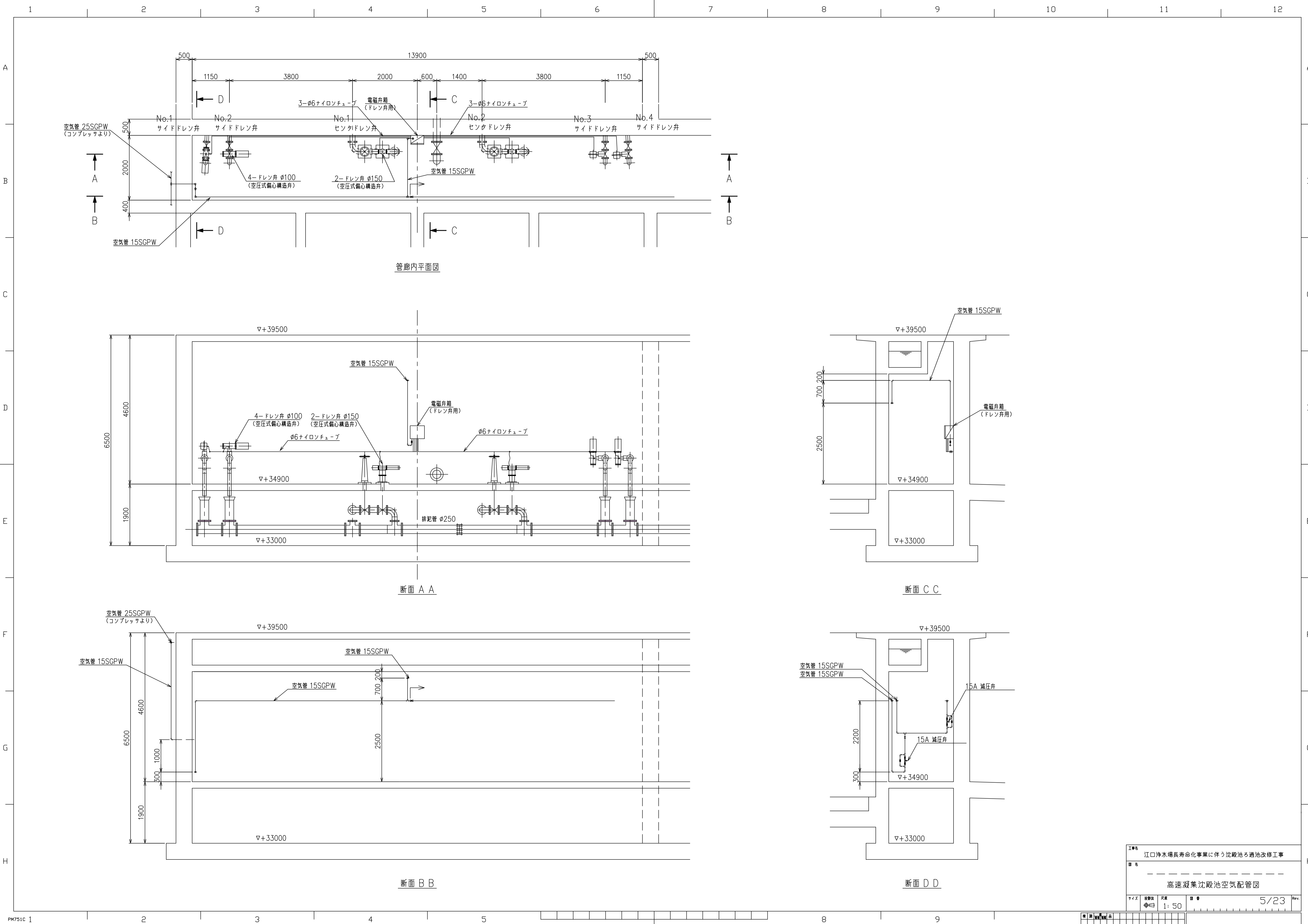
工番号 江口浄水場長寿命化事業に伴う沈殿池ろ過池改修工事
 図名

空気配管フローシート

サイズ 図番 尺数 図番 3/23 Rev



工事名	江口浄水場長寿命化事業に伴う沈殿池ろ過池改修工事		
図名	高速凝集沈殿池装置図		
サイズ	図形法	尺貫	図番
1:60			4/23



管廊内平面図

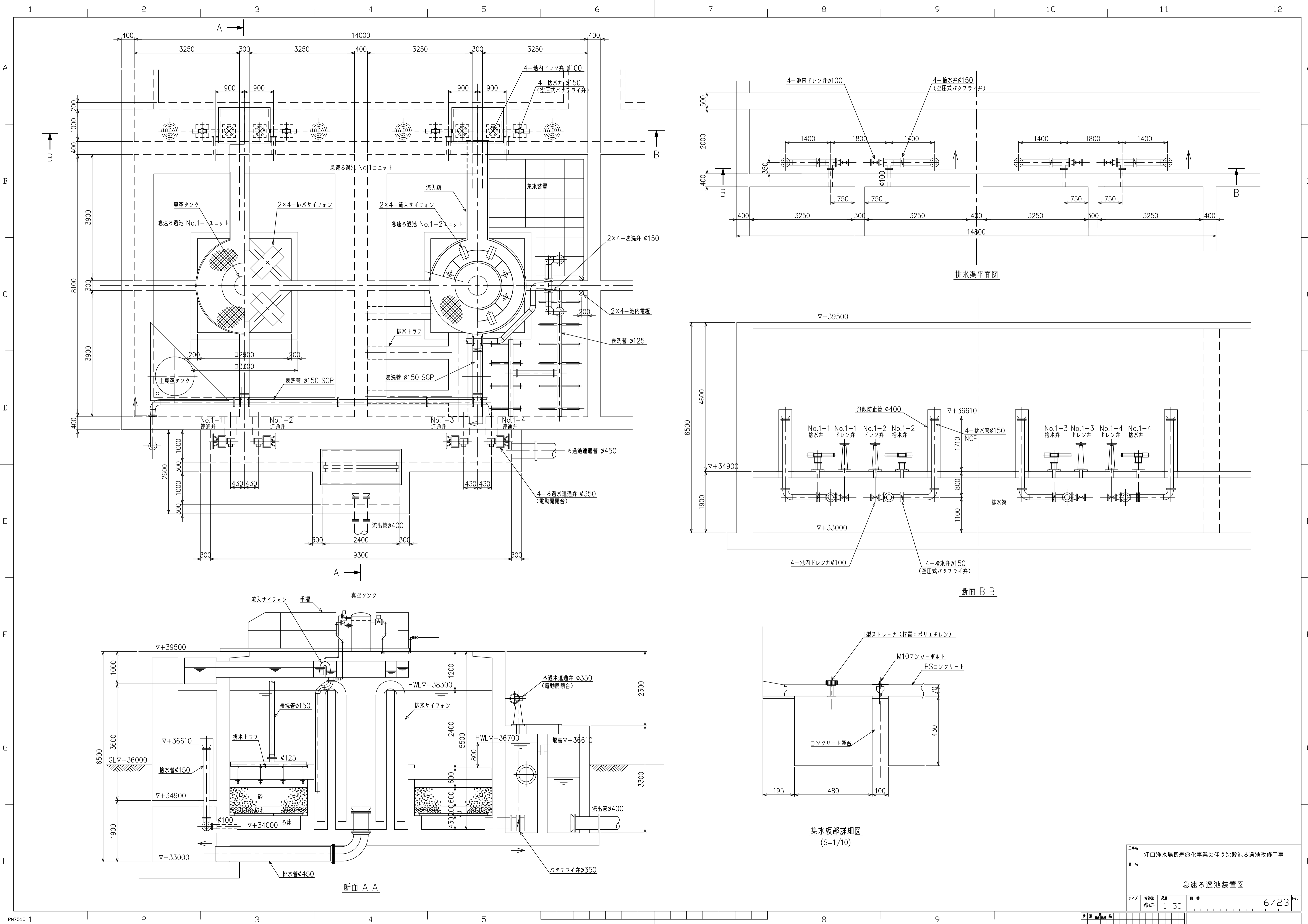
断面 A A

断面 C C

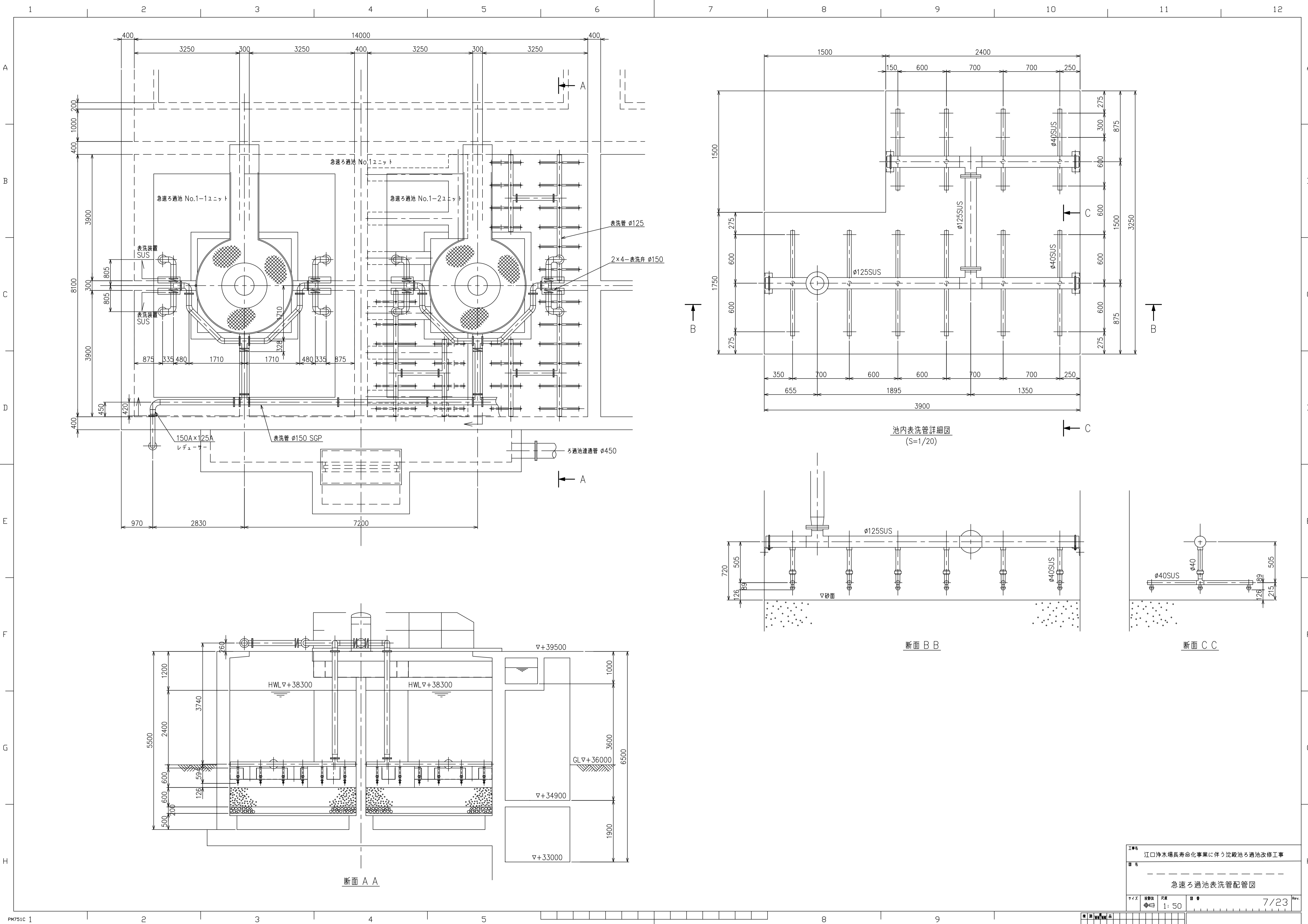
断面 B B

断面 D D

工事名	江口浄水場長寿命化事業に伴う沈殿池ろ過池改修工事		
図名	高速凝集沈殿池空気配管図		
サイズ	図形法	尺規	図番
1/50			5/23



工事名	江口浄水場長寿命化事業に伴う沈殿池ろ過池改修工事		
図名	急速ろ過池装置図		
サイズ	図例	尺貫	図番
φ100	1:50		6/23 Rev.



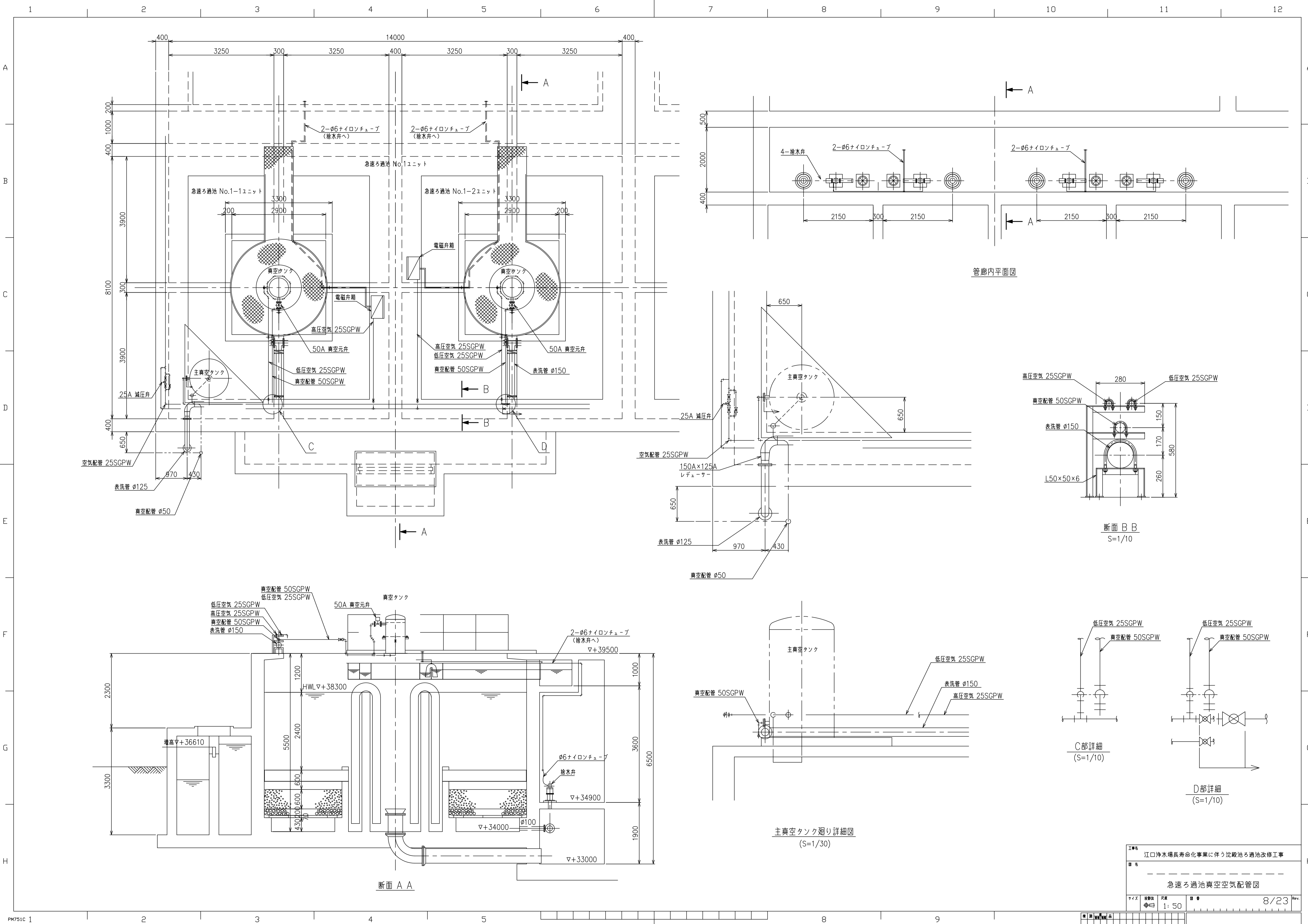
池内表洗管詳細図
(S=1/20)

断面 B B

断面 C C

断面 A A

工事名	江口浄水場長寿命化事業に伴う沈殿池ろ過池改修工事		
図名	急速ろ過池表洗管配管図		
サイズ	図形法	尺貫	冊数
1:50			7/23



管廊内平面図

断面 B B
S=1/10

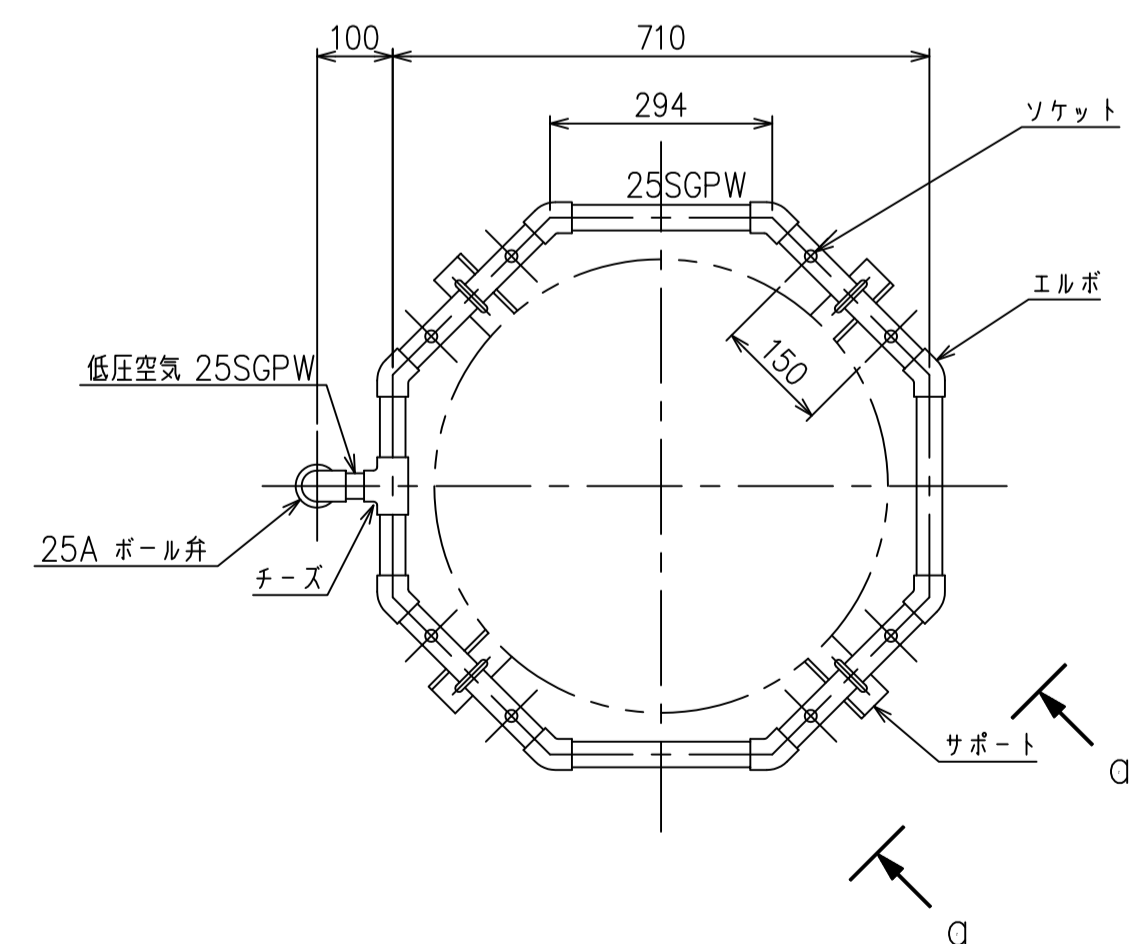
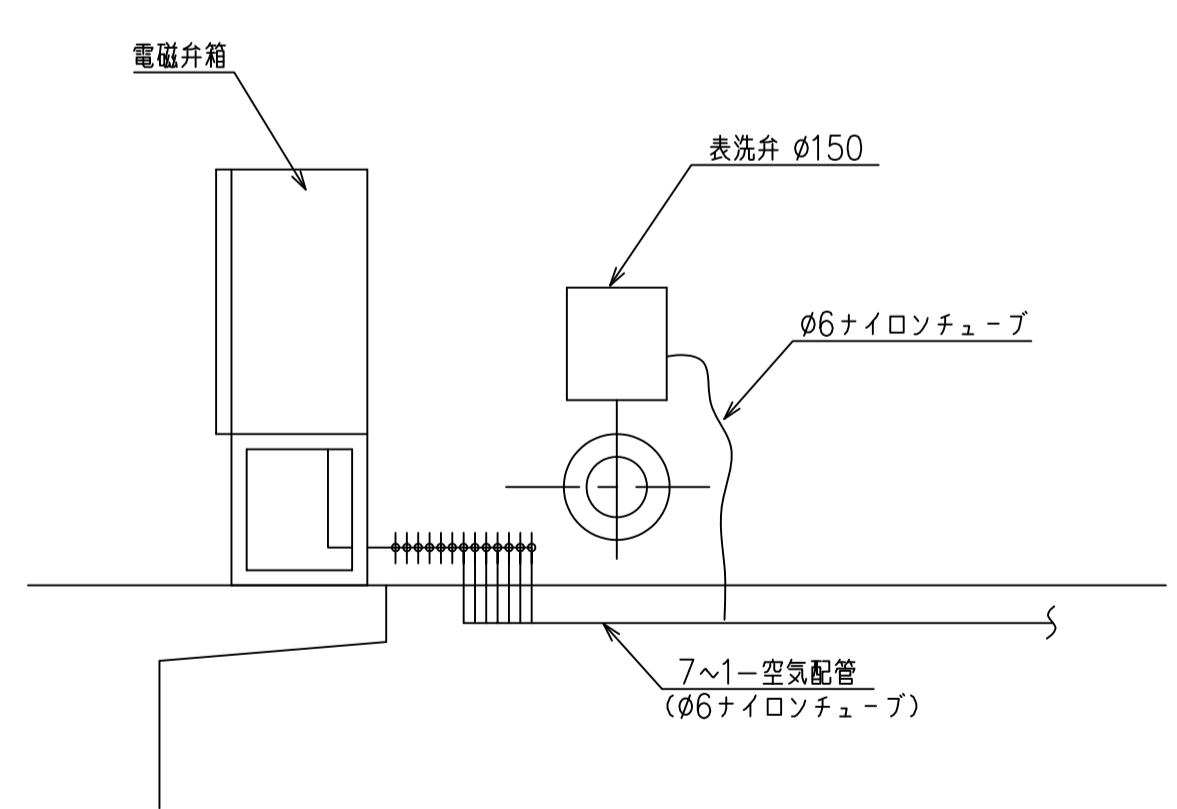
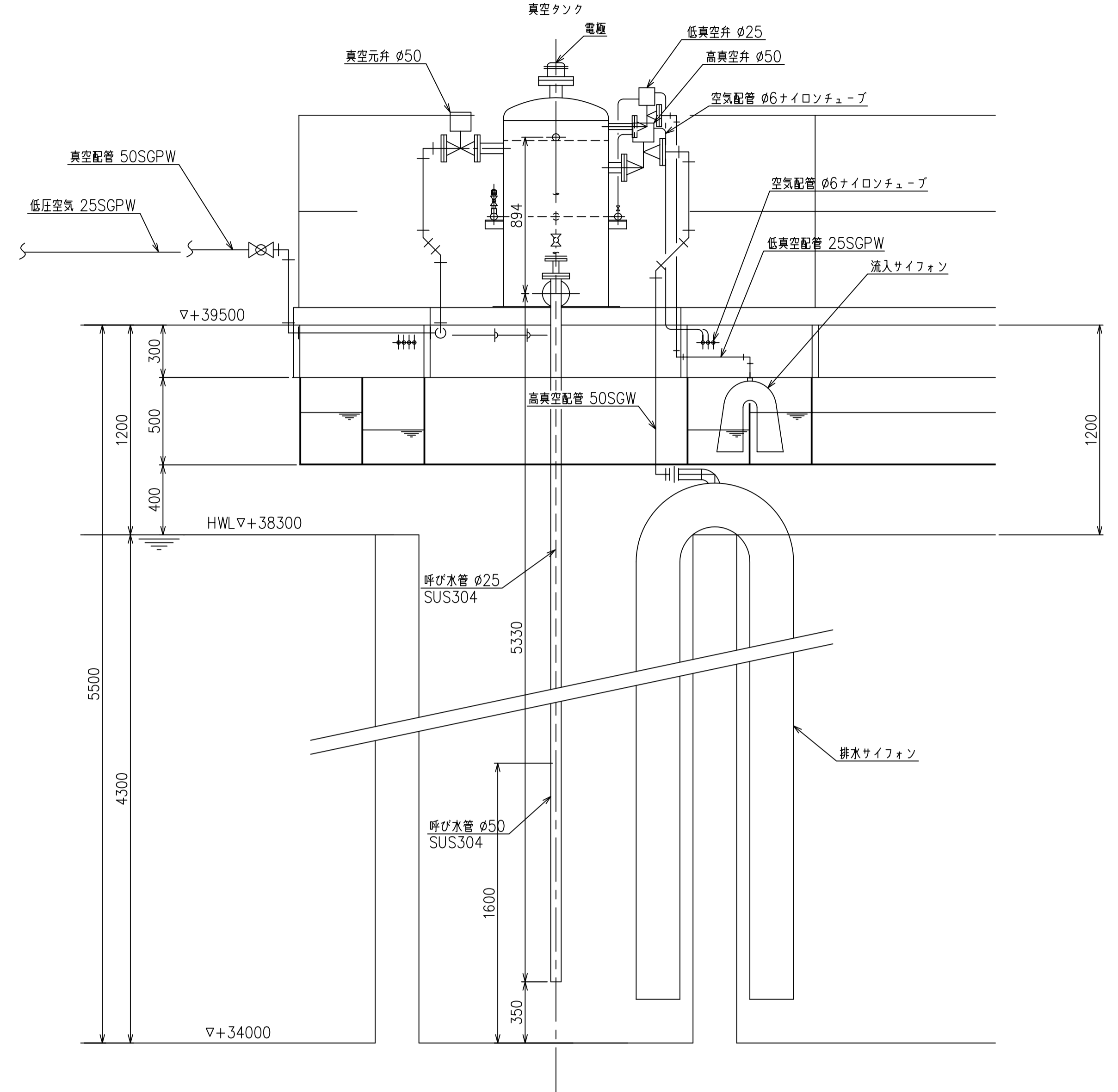
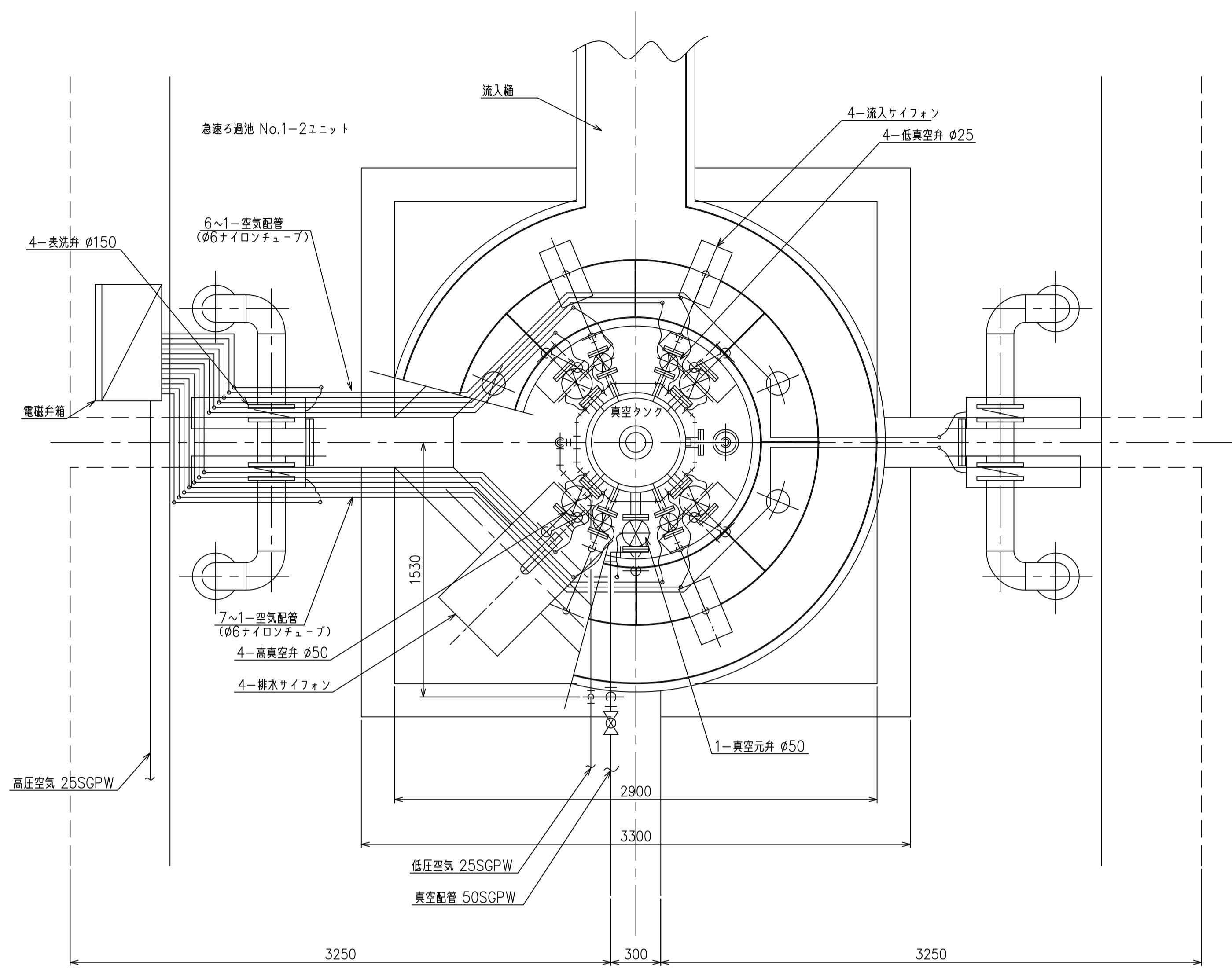
主真空タンク廻り詳細図
(S=1/30)

C部詳細
(S=1/10)

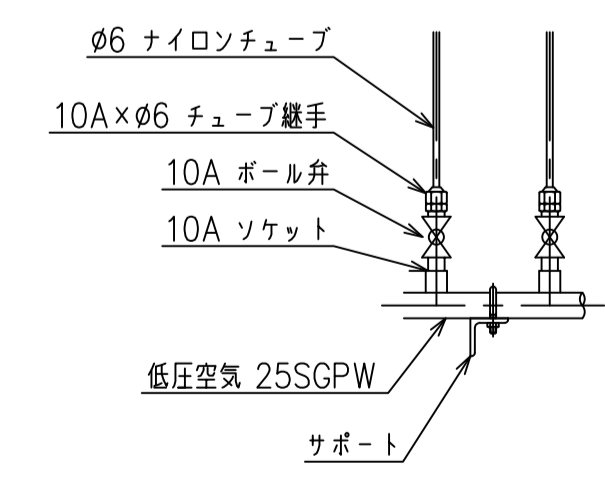
D部詳細
(S=1/10)

断面 A A

工事名	江口浄水場長寿命化事業に伴う沈殿池ろ過池改修工事		
図名	急速ろ過池真空空気配管図		
サイズ	図形法	尺貫	図番
1:50			8/23

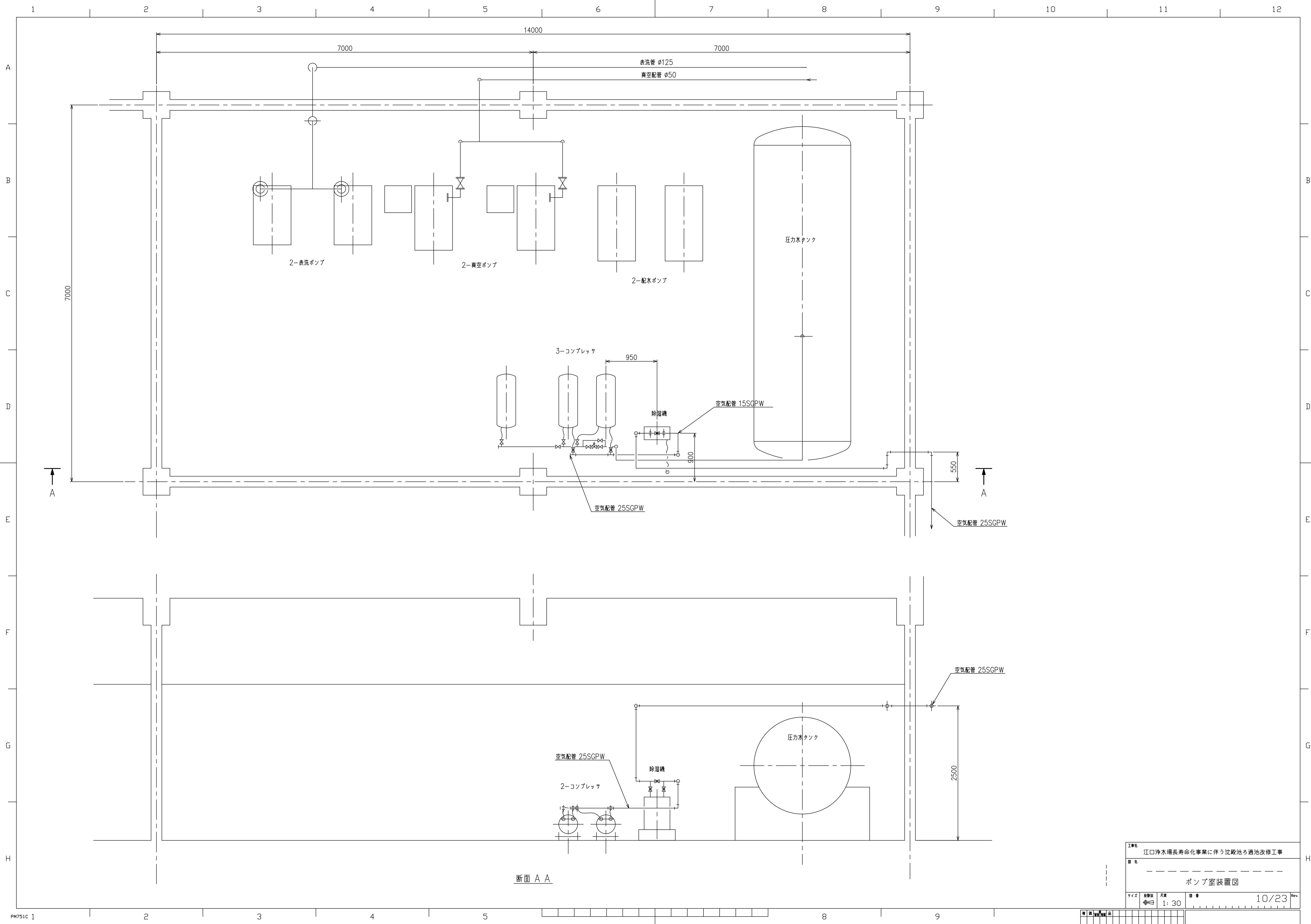


低圧空気ヘッダー管詳細図
(S=1/10)



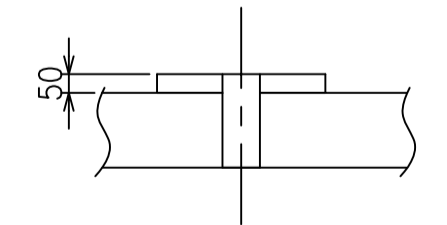
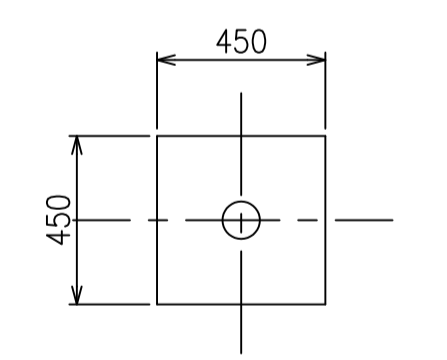
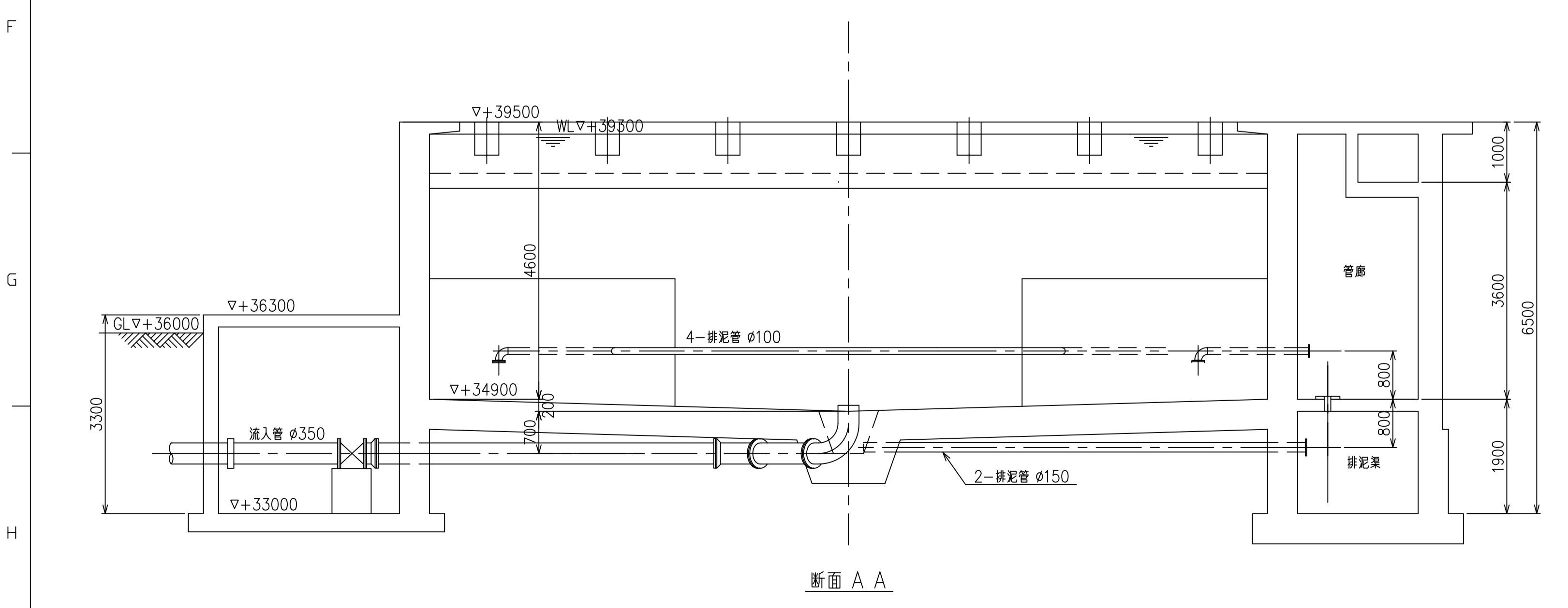
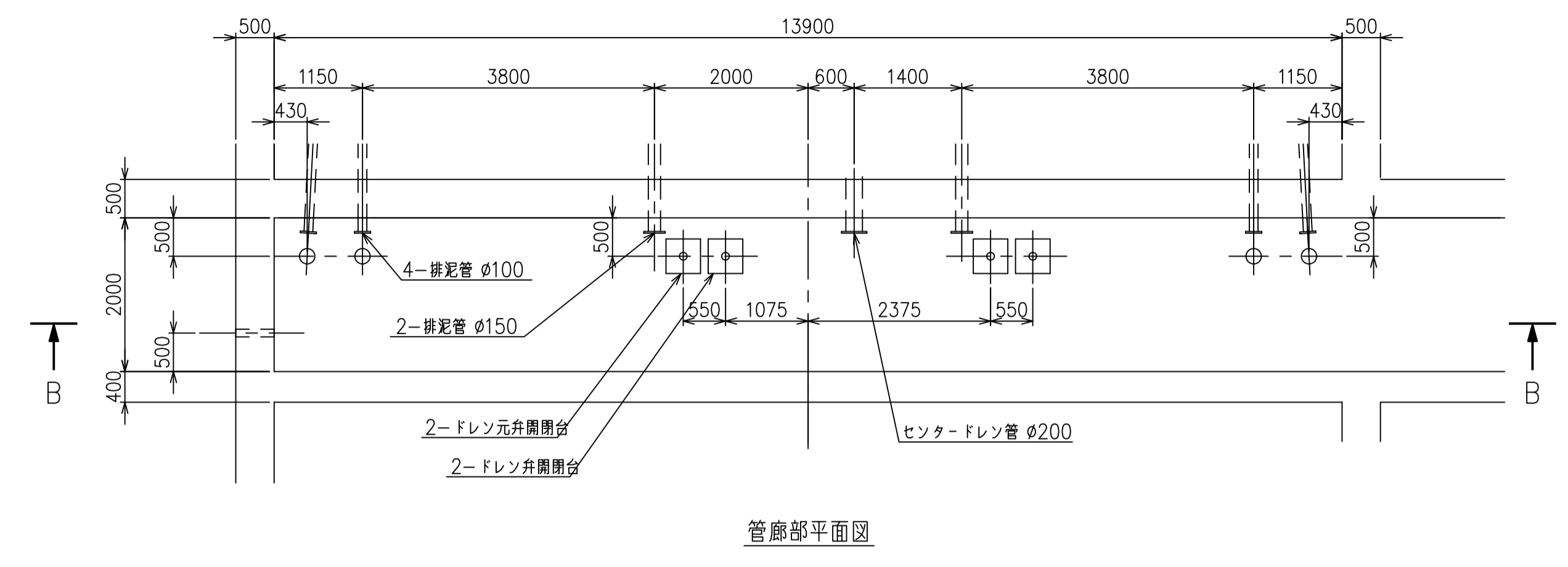
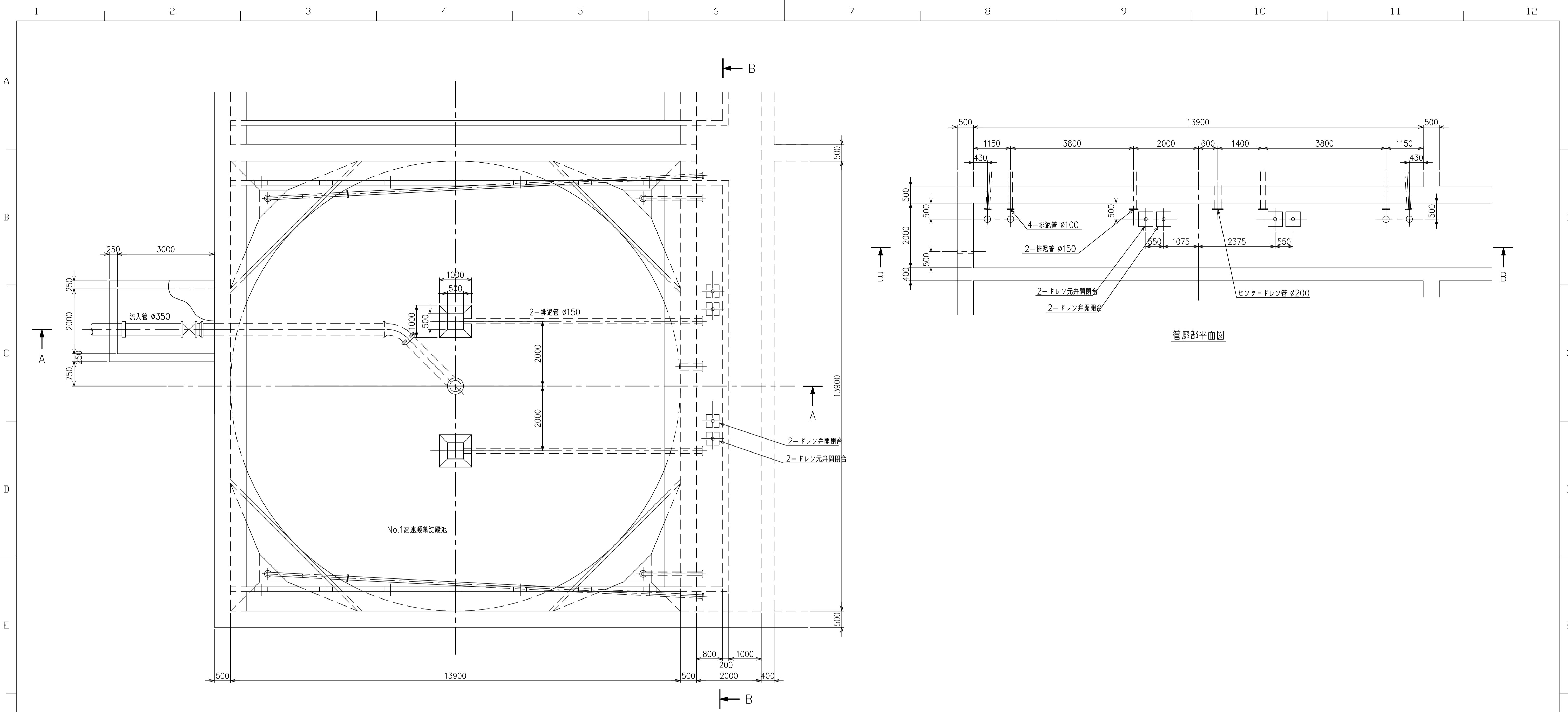
矢視 a a
(S=1/10)

工事名	江口浄水場長寿命化事業に伴う沈殿池ろ過池改修工事		
図名	急速ろ過池真空タンク廻り配管図		
サイズ	図幅	尺数	日付
φ40	1:20		9/23



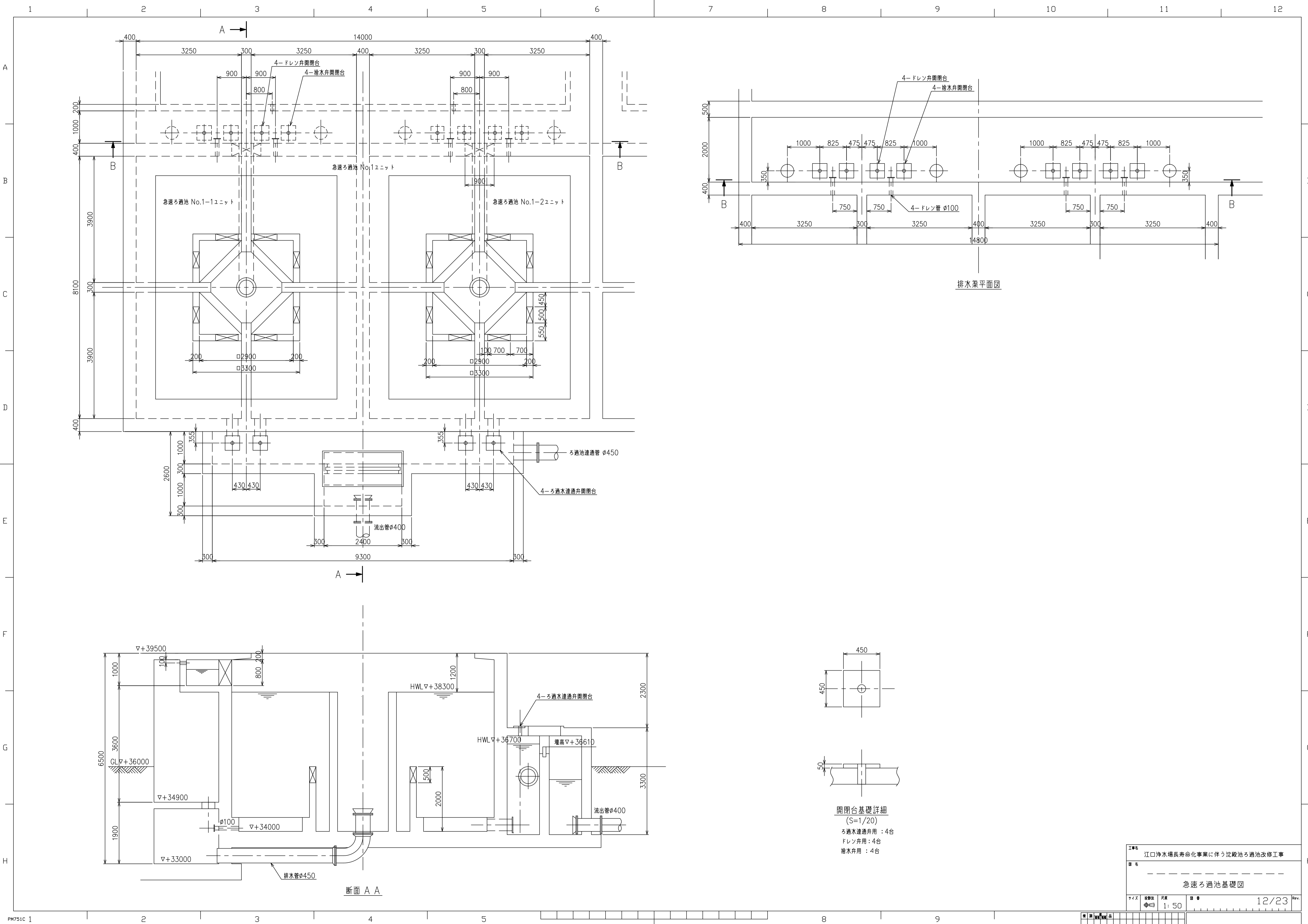
工事名	江口浄水場長寿命化事業に伴う沈殿池ろ過池改修工事		
図名	ポンプ室装置図		
サイズ	図法	尺数	日付
φ100	1:30		10/23

製	図	検	査	品	名	番	号

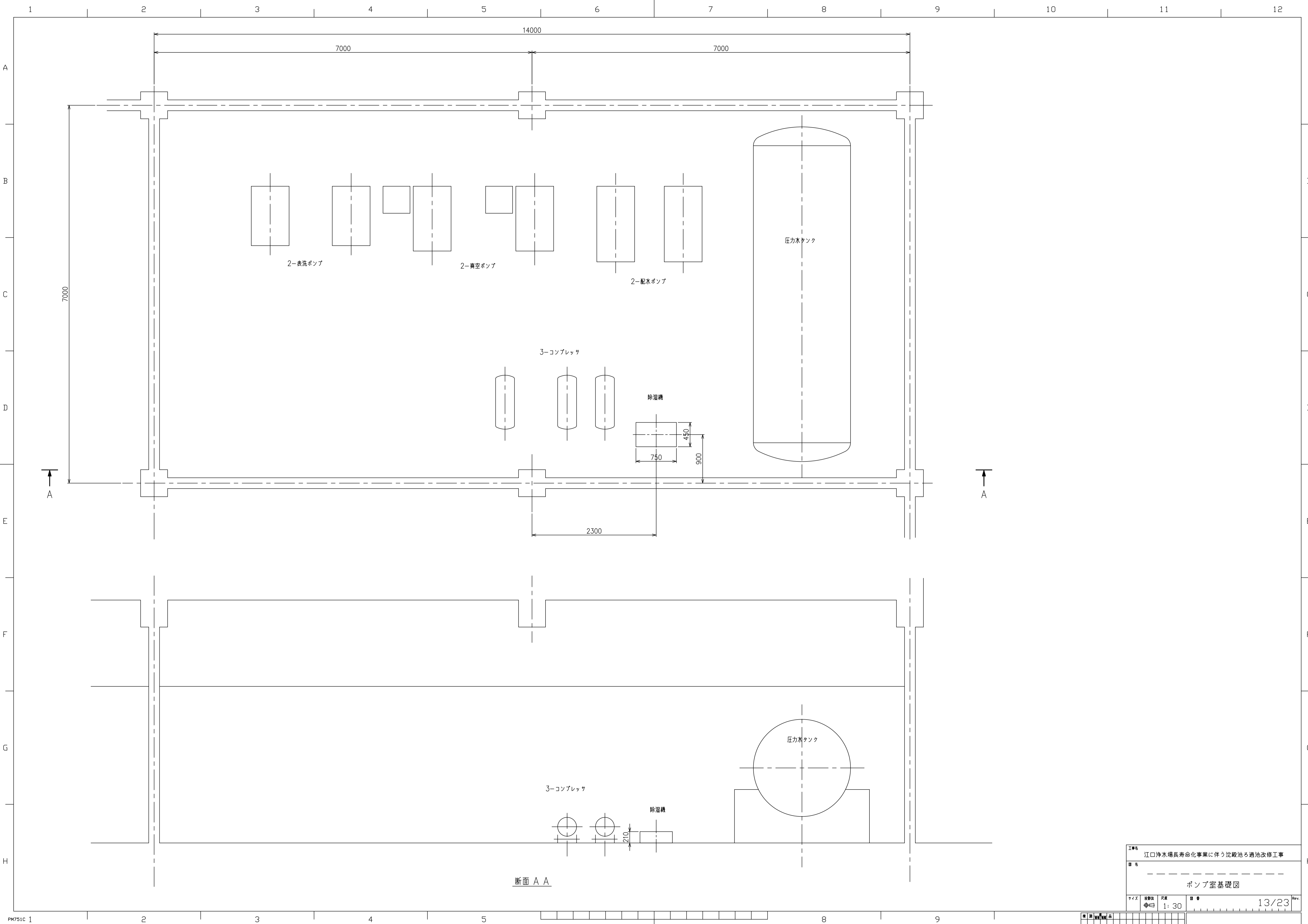


開閉台基礎詳細
(S=1/20)
ドレン元弁用：2台
ドレン弁用：2台

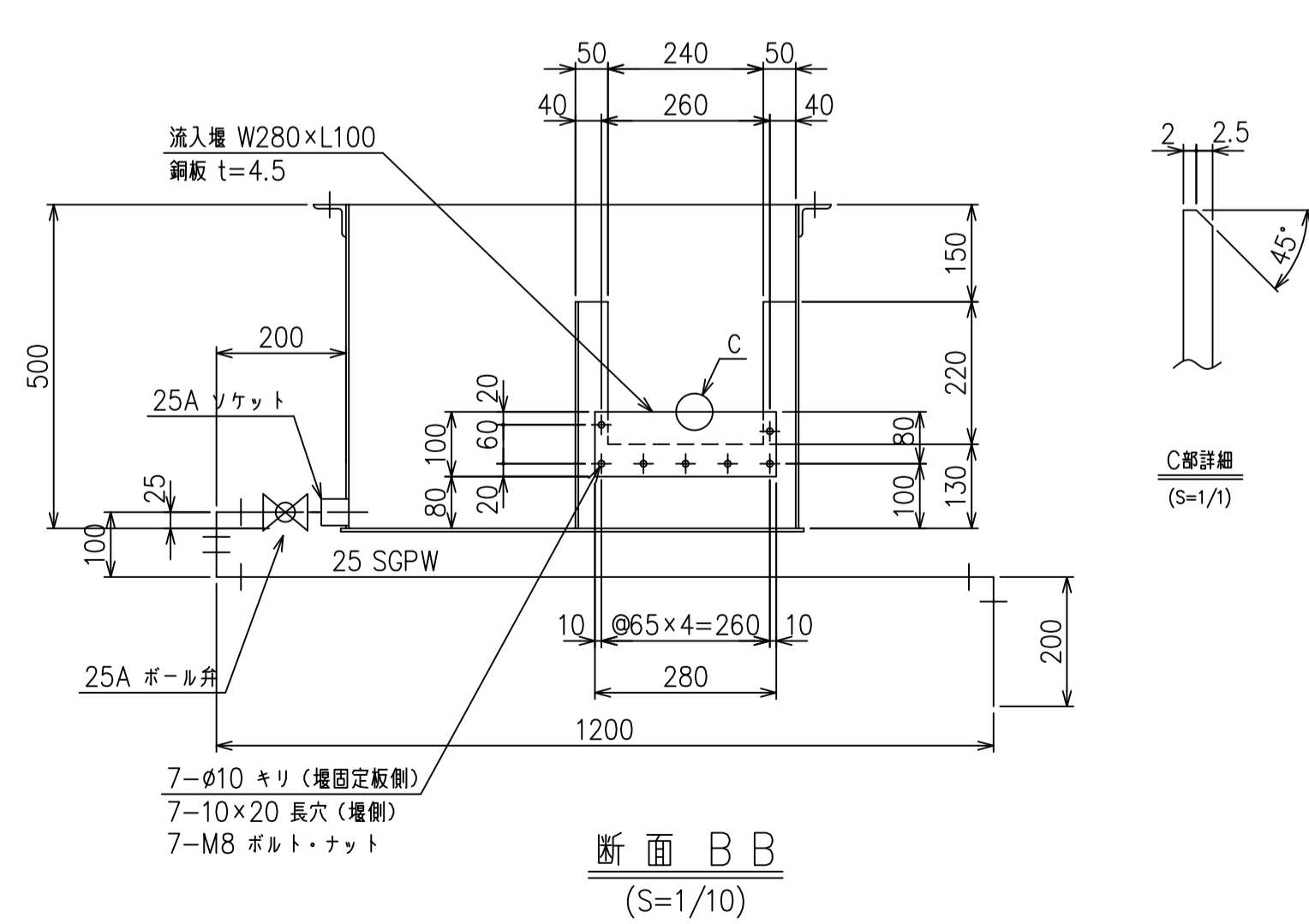
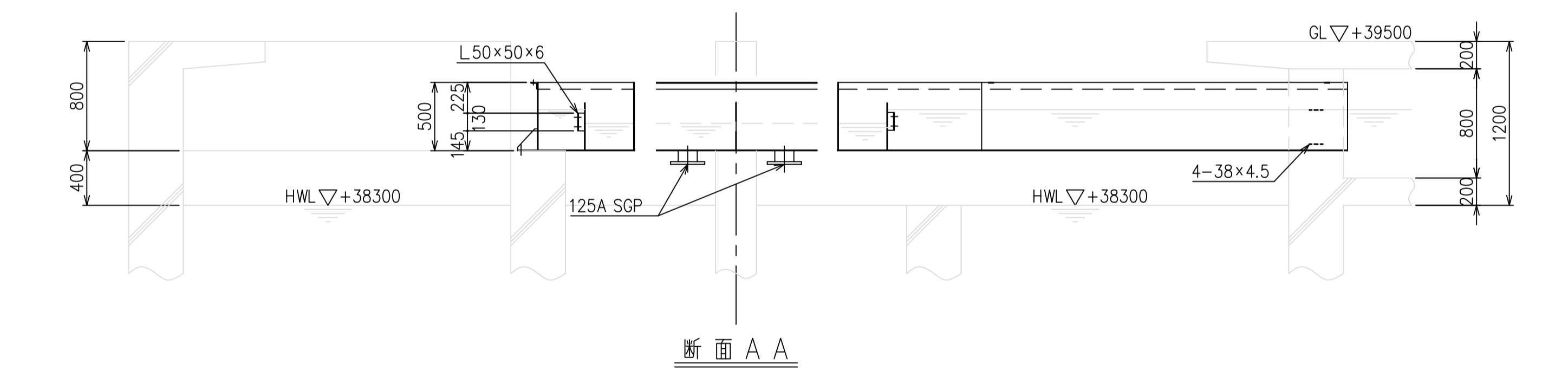
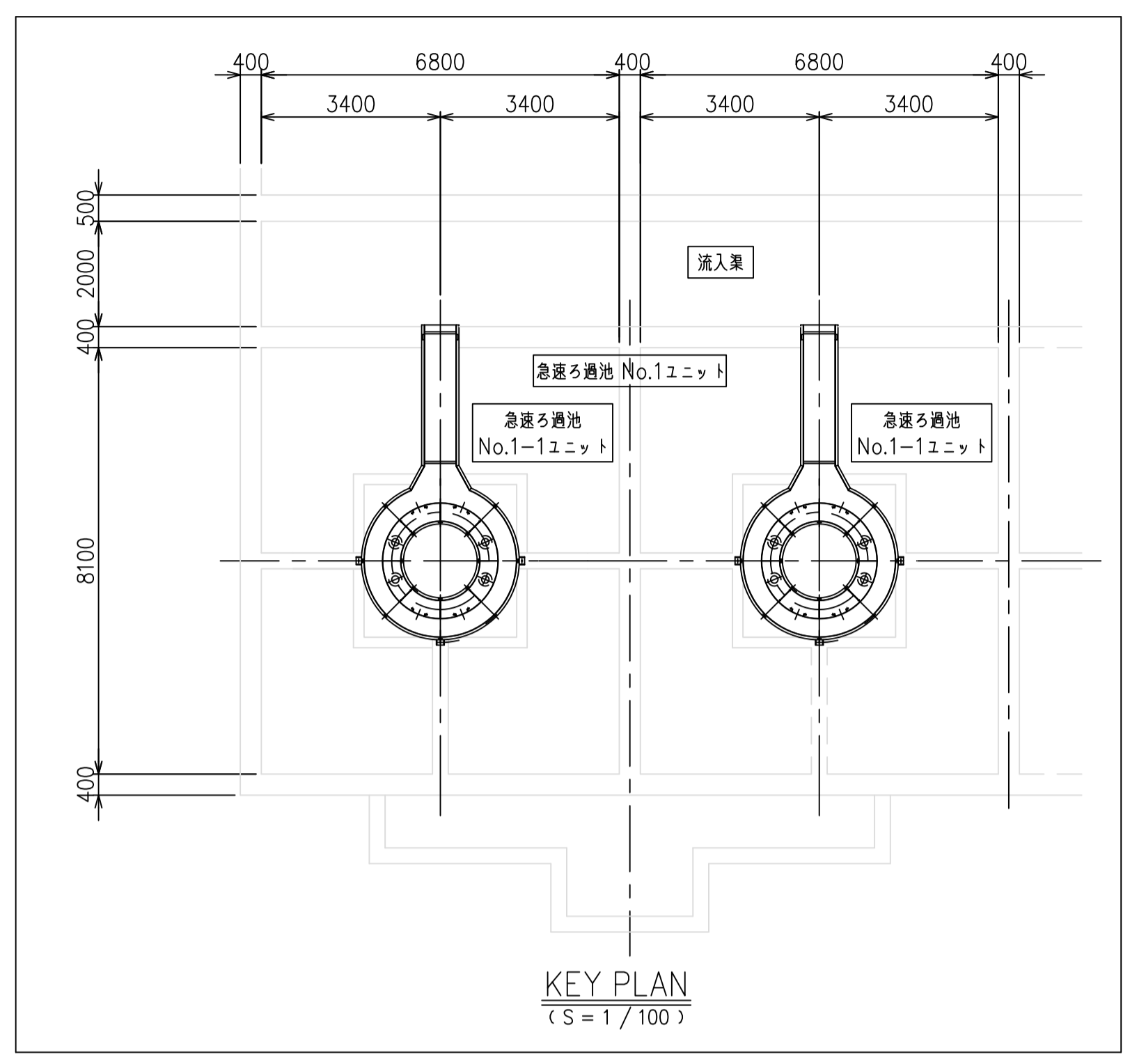
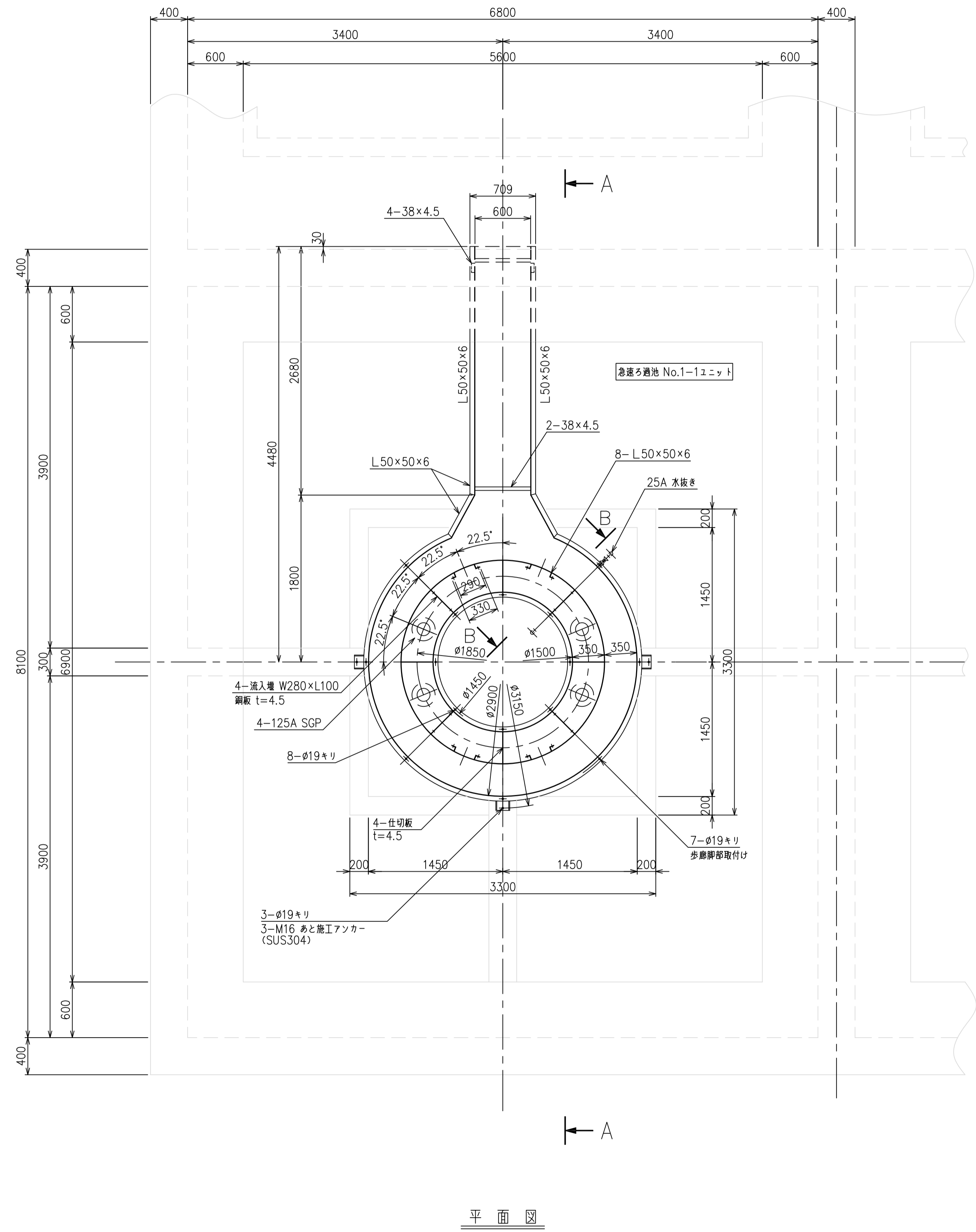
工事名	江口浄水場長寿命化事業に伴う沈殿池ろ過池改修工事		
図名	高速凝集沈殿池基礎図		
サイズ	図例	尺規	1:60
図番			11/23



工事名	江口浄水場長寿命化事業に伴う沈殿池ろ過池改修工事		
図名	急速ろ過池基礎図		
サイズ	図番	尺数	日付
φ450	1:50		12/23
Rev			



工事名	江口浄水場長寿命化事業に伴う沈殿池ろ過池改修工事		
図名	ポンプ室基礎図		
サイズ	図例	尺規	1:30
図番	13/23		Rev.

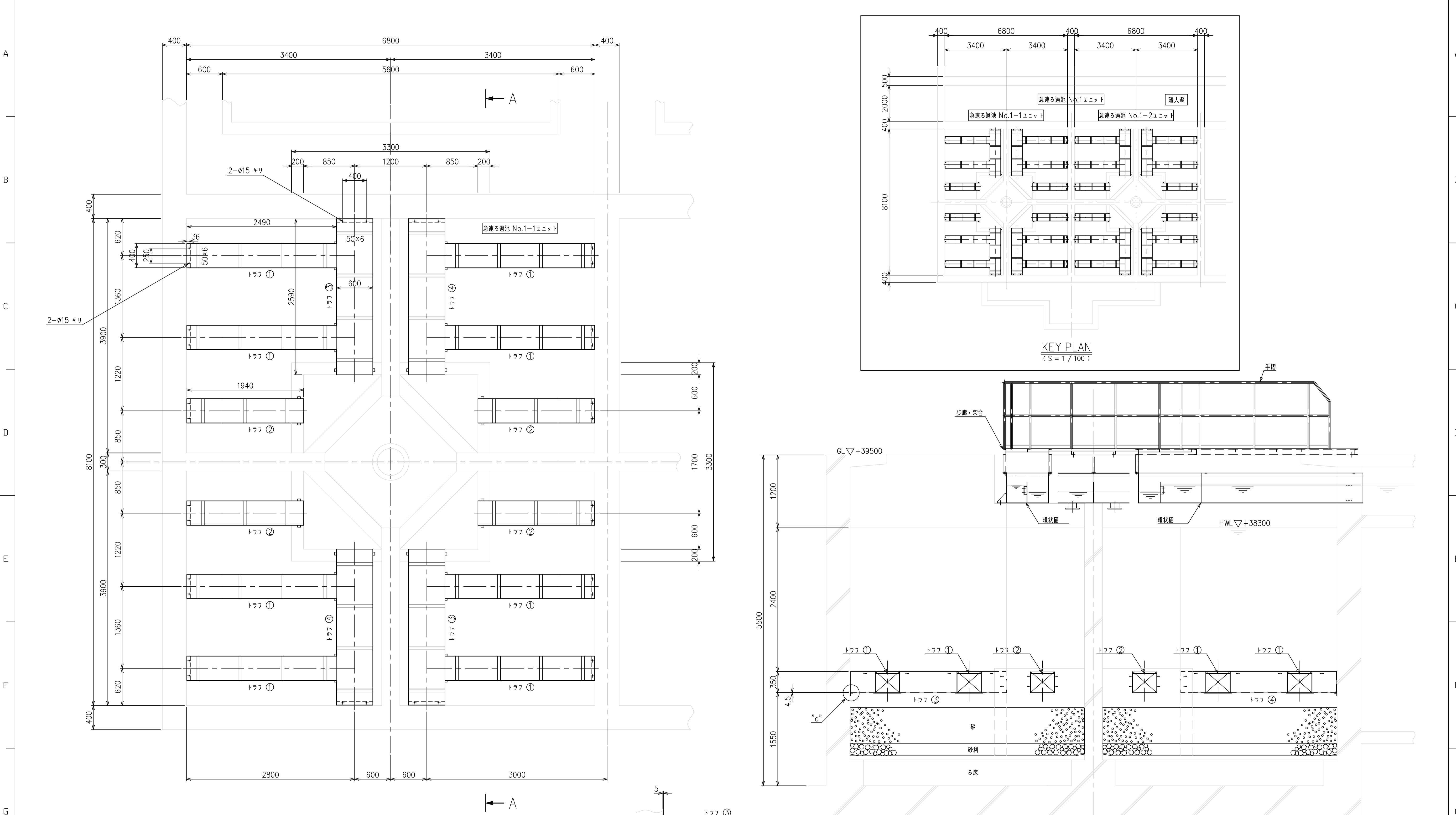


塗装仕様

素地調整	1種ケレン	
プライマ	ジンクリッチプライマ(有機)	20 μ m \times 1回
下塗り	厚膜型水道用エポキシ樹脂塗料	75 μ m \times 2回
中塗り	厚膜型水道用エポキシ樹脂塗料	75 μ m \times 1回
上塗り	厚膜型水道用エポキシ樹脂塗料	75 μ m \times 1回
		マンセル 10B7/6 ブルー 合計膜厚 320 μ m以上

1) 特記なき材質はSS400とします。

工事名 江口浄水場長寿命化事業に伴う沈殿池ろ過池改修工事
 図名 急流ろ過池
 環状插組立図
 1/30 14/23 Rev

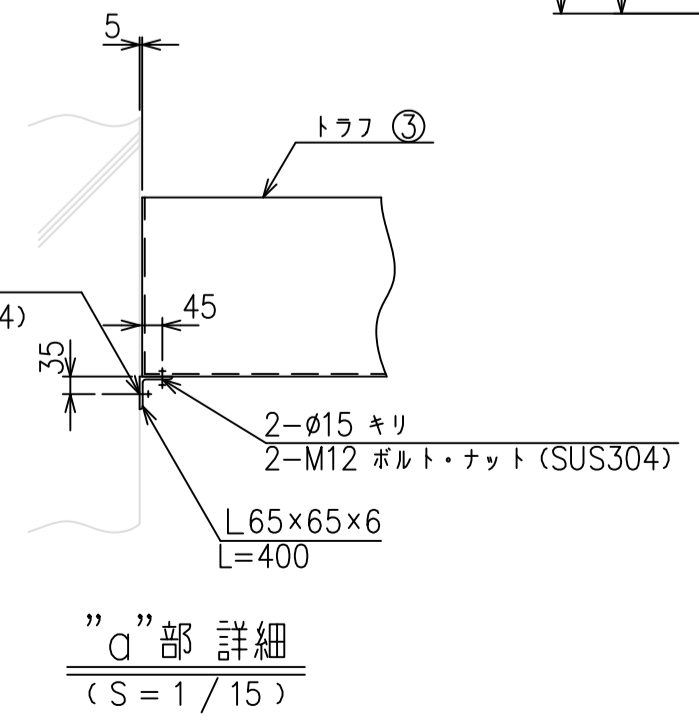


平面図

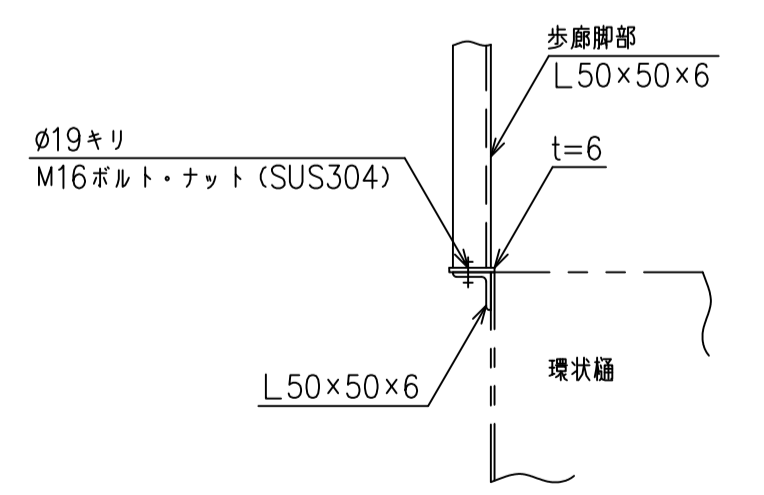
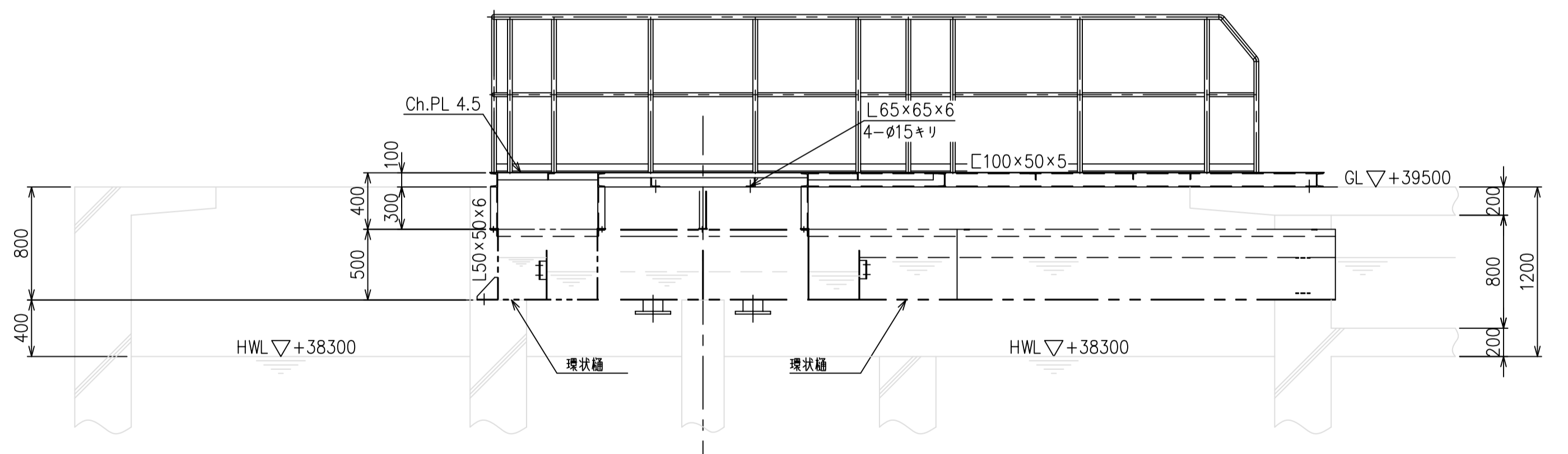
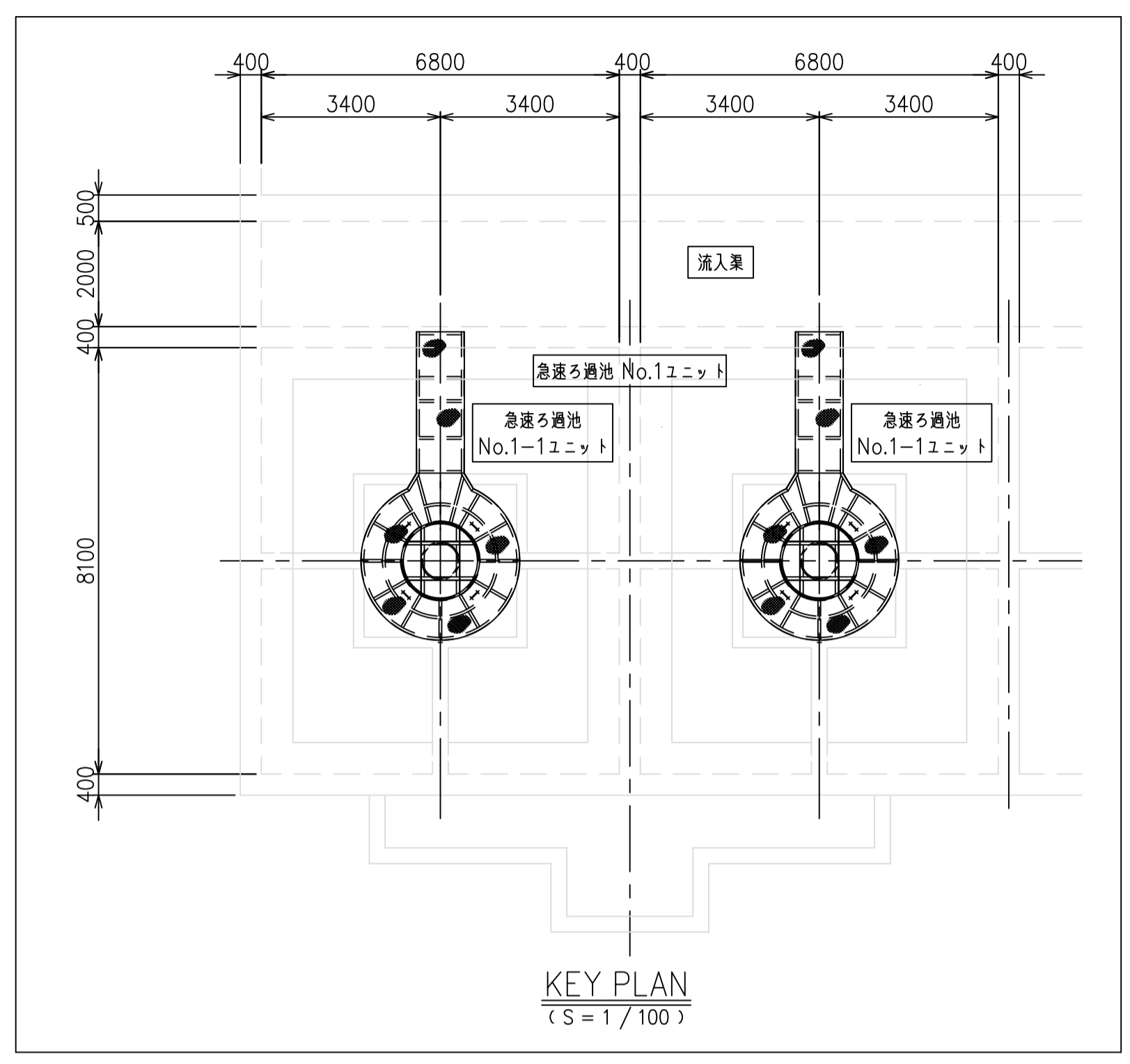
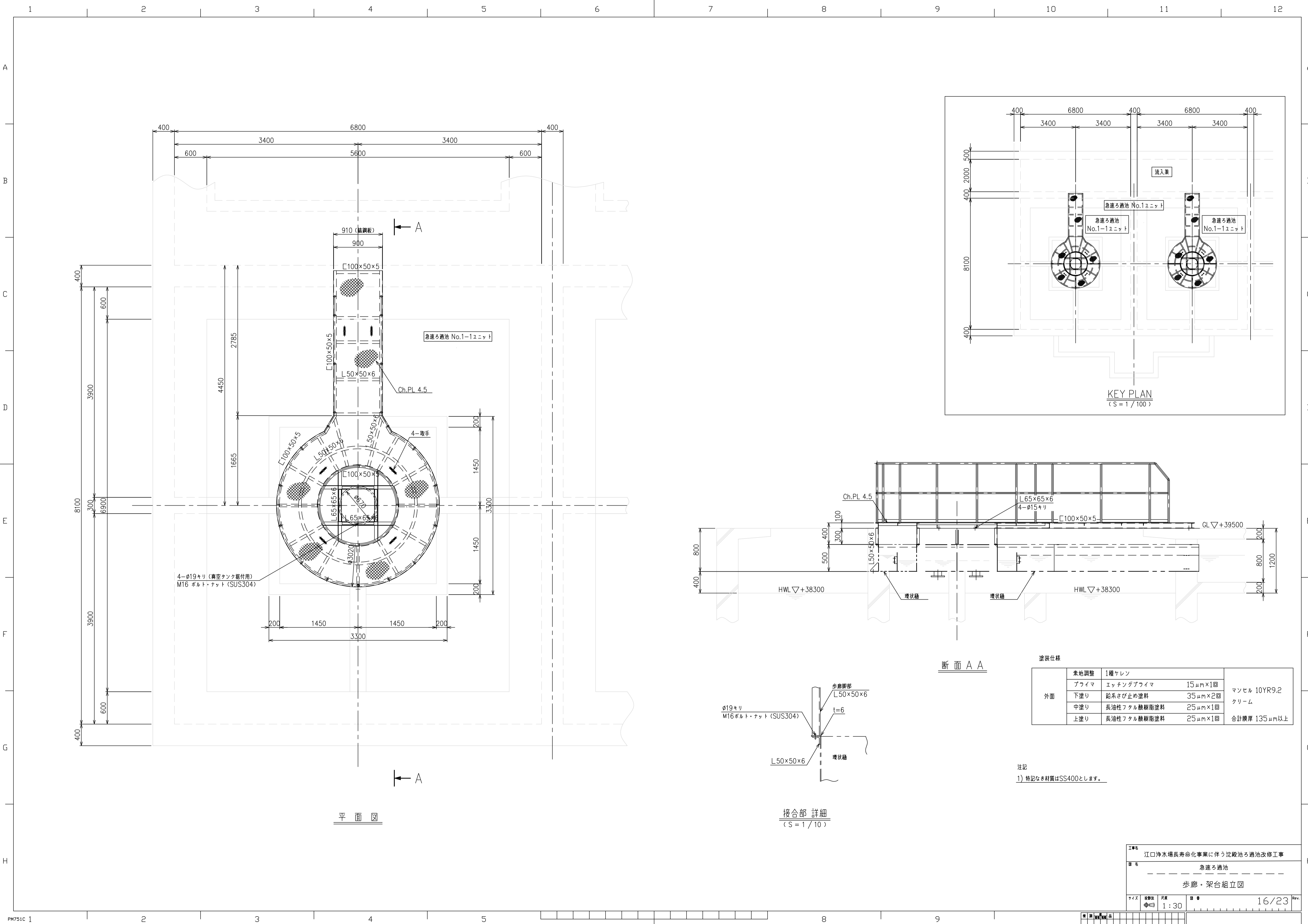
断面 A-A

名称	仕様	個数(全体)
トフ1	W400×L2490×深さ350 板厚t=4.5	16
トフ2	W400×L1940×深さ350 板厚t=4.5	8
トフ3	W600×L2590×深さ350 板厚t=4.5	4
トフ4	W600×L2590×深さ350 板厚t=4.5	4

塗装仕様	
内外面	素地調整 1種ケレン プライマ ジンクリッチプライマ(有機) 20μm×1回 下塗り 厚膜型水通用エポキシ樹脂塗料 75μm×2回 中塗り 厚膜型水通用エポキシ樹脂塗料 75μm×1回 上塗り 厚膜型水通用エポキシ樹脂塗料 75μm×1回 合計膜厚 320μm以上



工事名	江口浄水場長寿命化事業に伴う沈殿ろ過池改修工事		
図名	急流ろ過池排水トーフ組立図		
サイズ	図幅	尺数	1:30
枚数	1	枚数	15/23

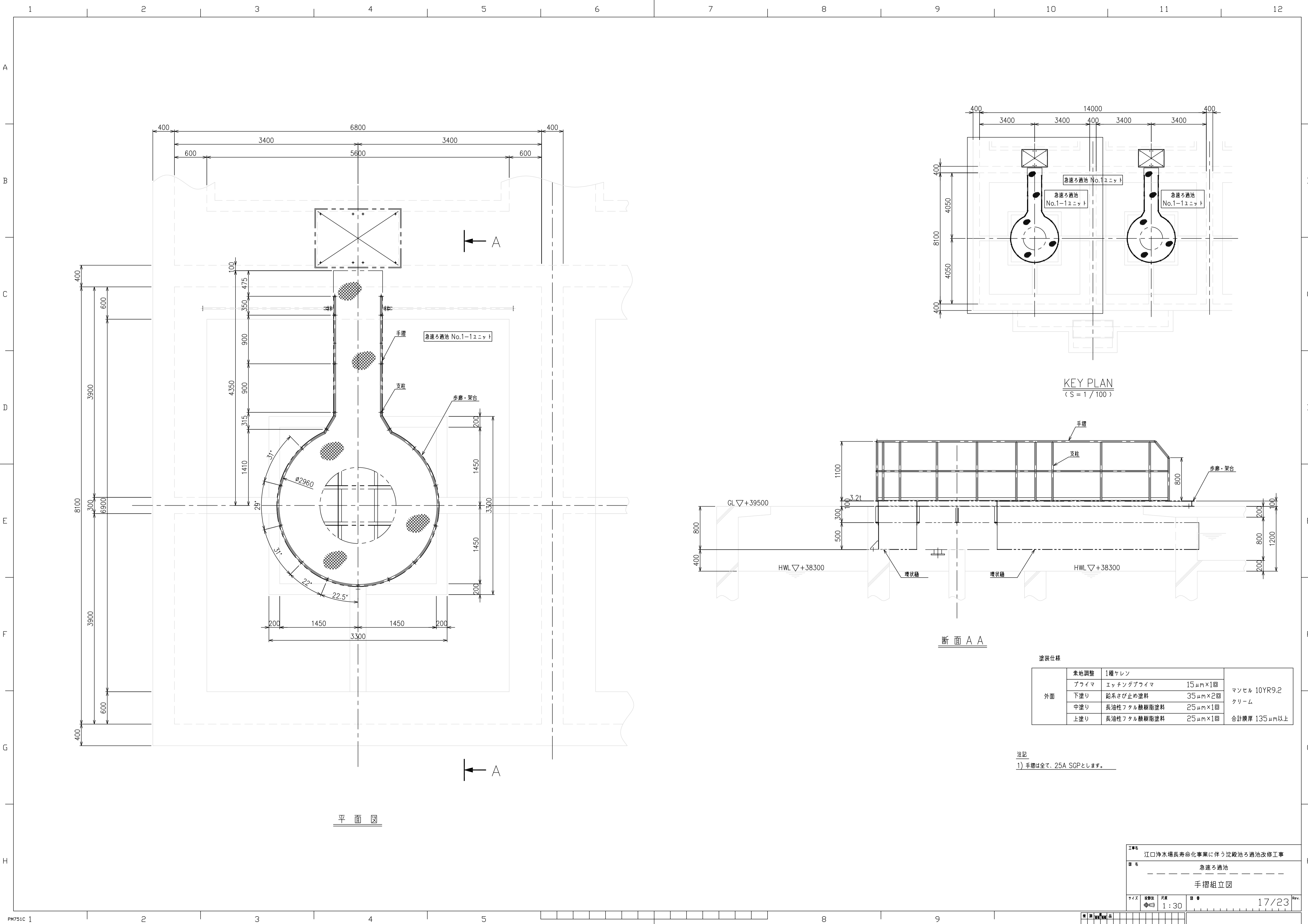


塗装仕様

部位	仕様	回数	備考	
外面	床調整	1種ケレン		
	プライマ	エッチングプライマ	15μm×1回	
	下塗り	鉛系さび止め塗料	35μm×2回	マンセル 10YR9.2 クリーム
	中塗り	長油性フタル酸樹脂塗料	25μm×1回	
	上塗り	長油性フタル酸樹脂塗料	25μm×1回	合計膜厚 135μm以上

注記
1) 特記なき材質はSS400とします。

工事名	江口浄水場長寿命化事業に伴う沈殿池ろ過池改修工事		
図名	急流ろ過池 歩廊・架台組立図		
サイズ	図幅	尺数	図番
1/30	1:30		16/23



平面図

KEY PLAN
(S = 1/100)

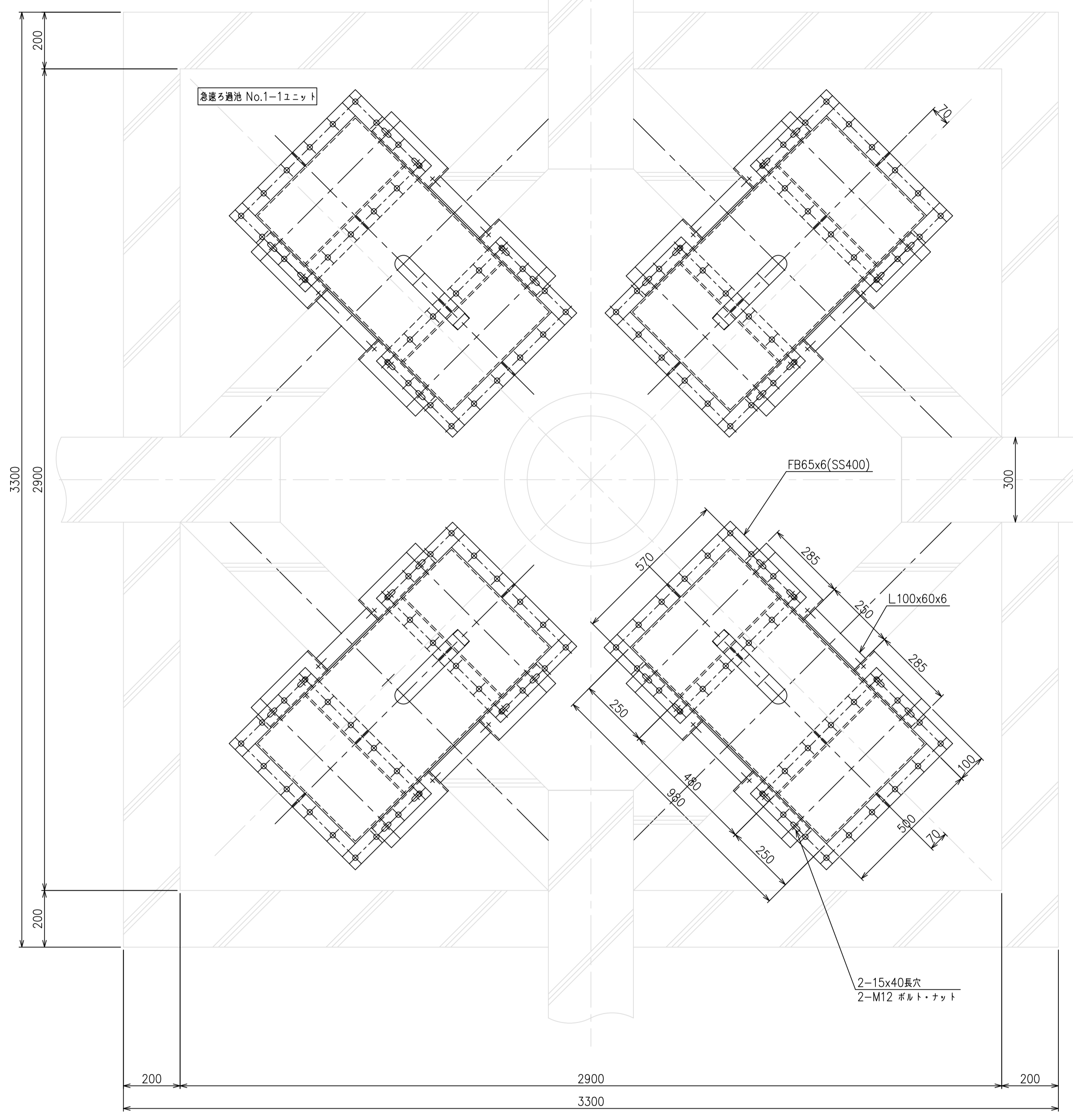
断面 A A

塗装仕様

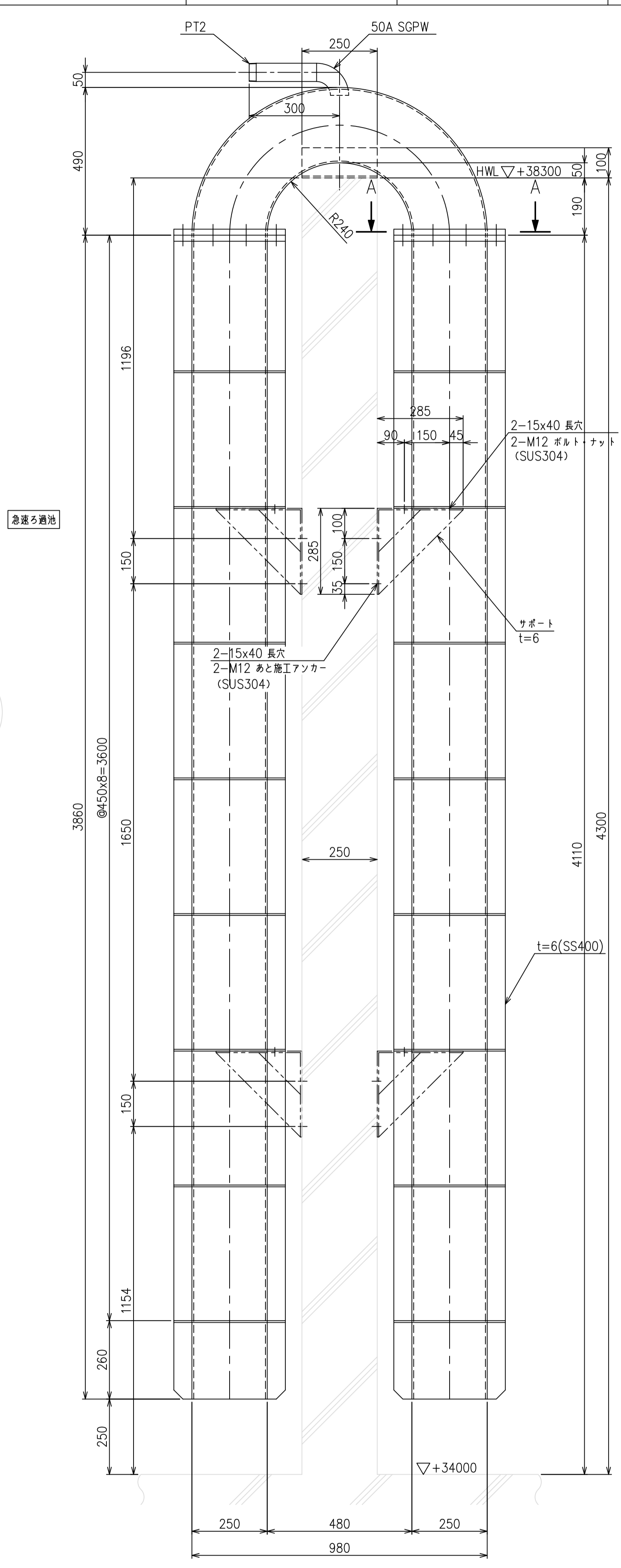
外面	床調整	1種ケレン		マンセル 10YR9.2 クリーム 合計膜厚 135μm以上
	プライマ	エッチングプライマ	15μm×1回	
	下塗り	鉛系さび止め塗料	35μm×2回	
	中塗り	長油性フタル酸樹脂塗料	25μm×1回	
	上塗り	長油性フタル酸樹脂塗料	25μm×1回	

注記
1) 手摺は全て、25A SGPとします。

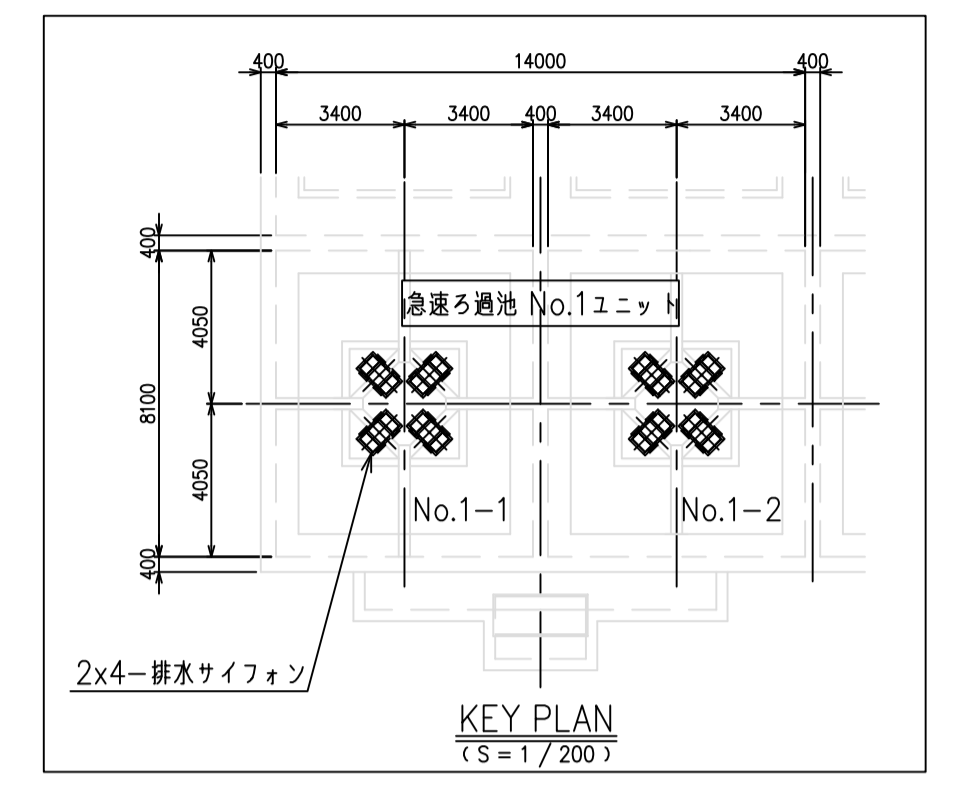
工事名 江口浄水場長寿命化事業に伴う沈殿池ろ過池改修工事
 図名 急流ろ過池
 手摺組立図
 サイズ 図幅 1:30 図番 17/23 Rev



平面図

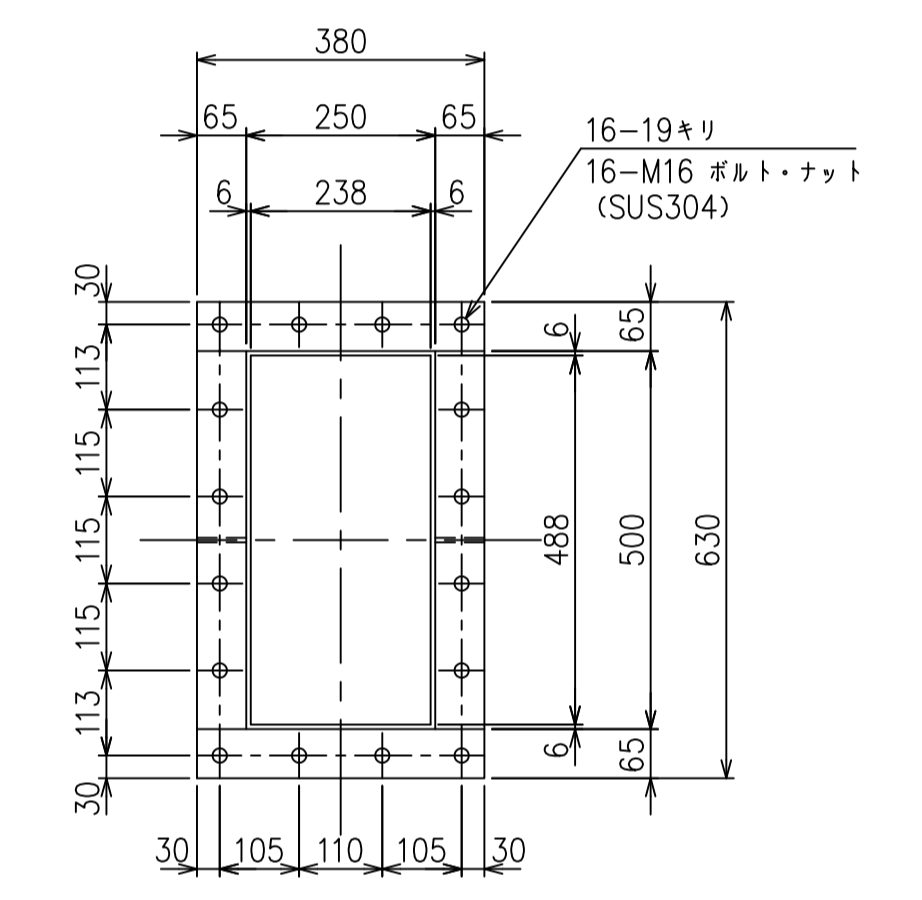


断面図



KEY PLAN
(S=1/200)

ガリット



断面 A A

塗装仕様

塗装仕様	素地調整	1種ケレン		
内外面	プライマ	ジンクリッチプライマ (有機)	20μm×1回	マンヒル N5.5 グレー 合計膜厚 320μm以上
	下塗り	厚膜型水道用エポキシ樹脂塗料	75μm×2回	
	中塗り	厚膜型水道用エポキシ樹脂塗料	75μm×1回	
	上塗り	厚膜型水道用エポキシ樹脂塗料	75μm×1回	

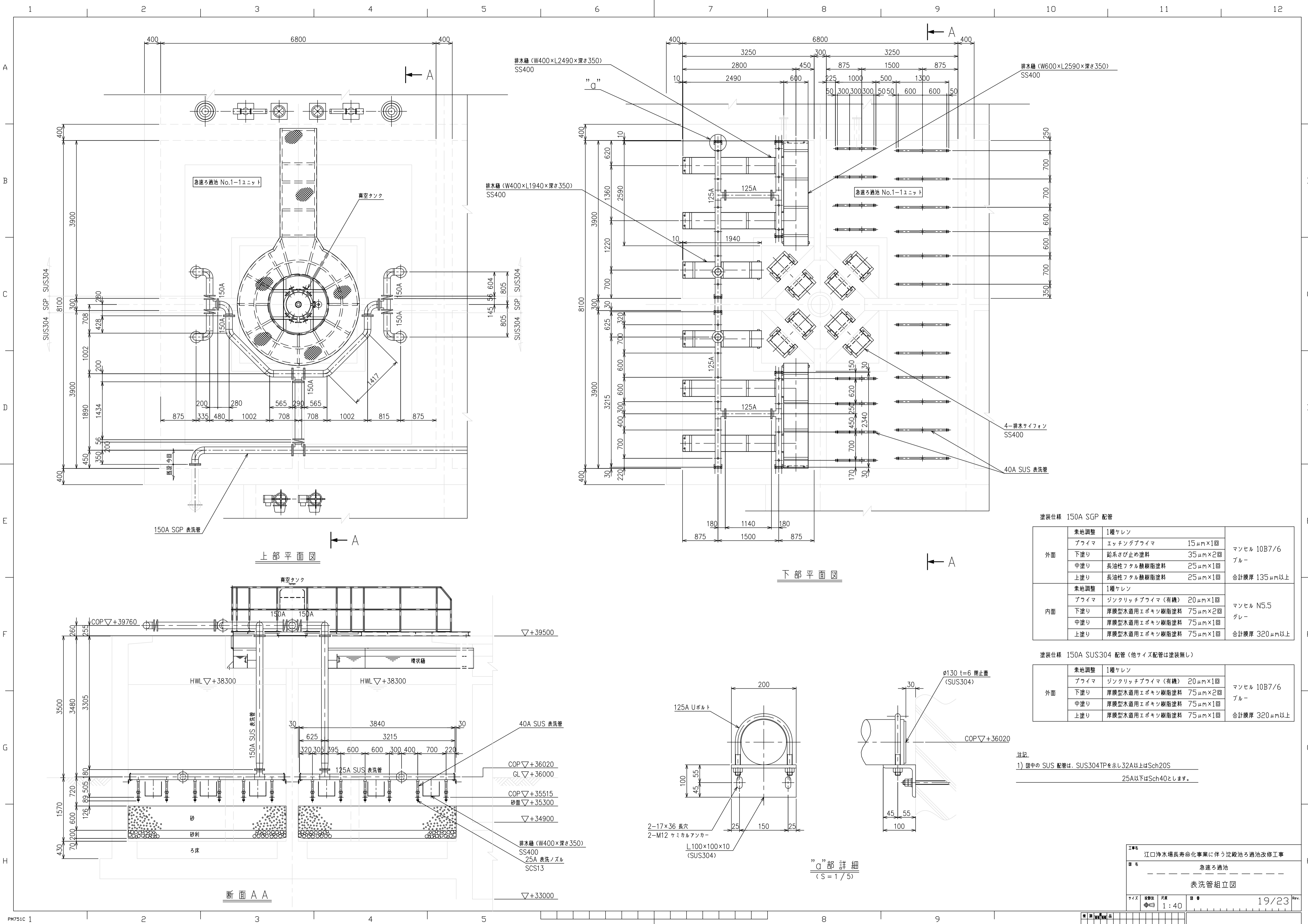
注記

1) 特記なき材質は、SS400とします。

工事名 江口浄水場長寿命化事業に伴う沈殿池ろ過池改修工事

図名 急流ろ過池
排水サイフォン組立図

サイズ 図幅 1:10 図番 18/23 Rev



塗装仕様 150A SGP 配管

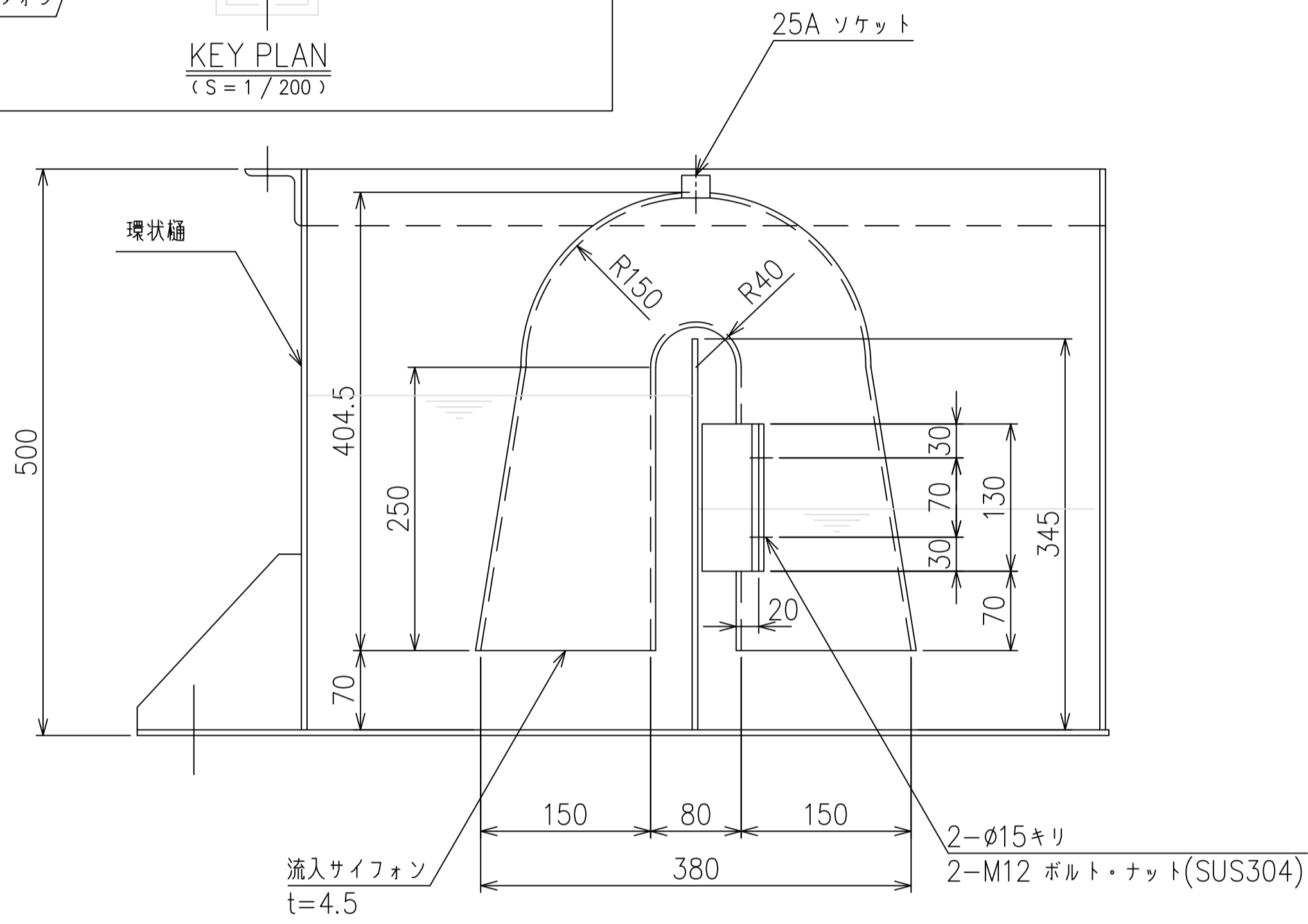
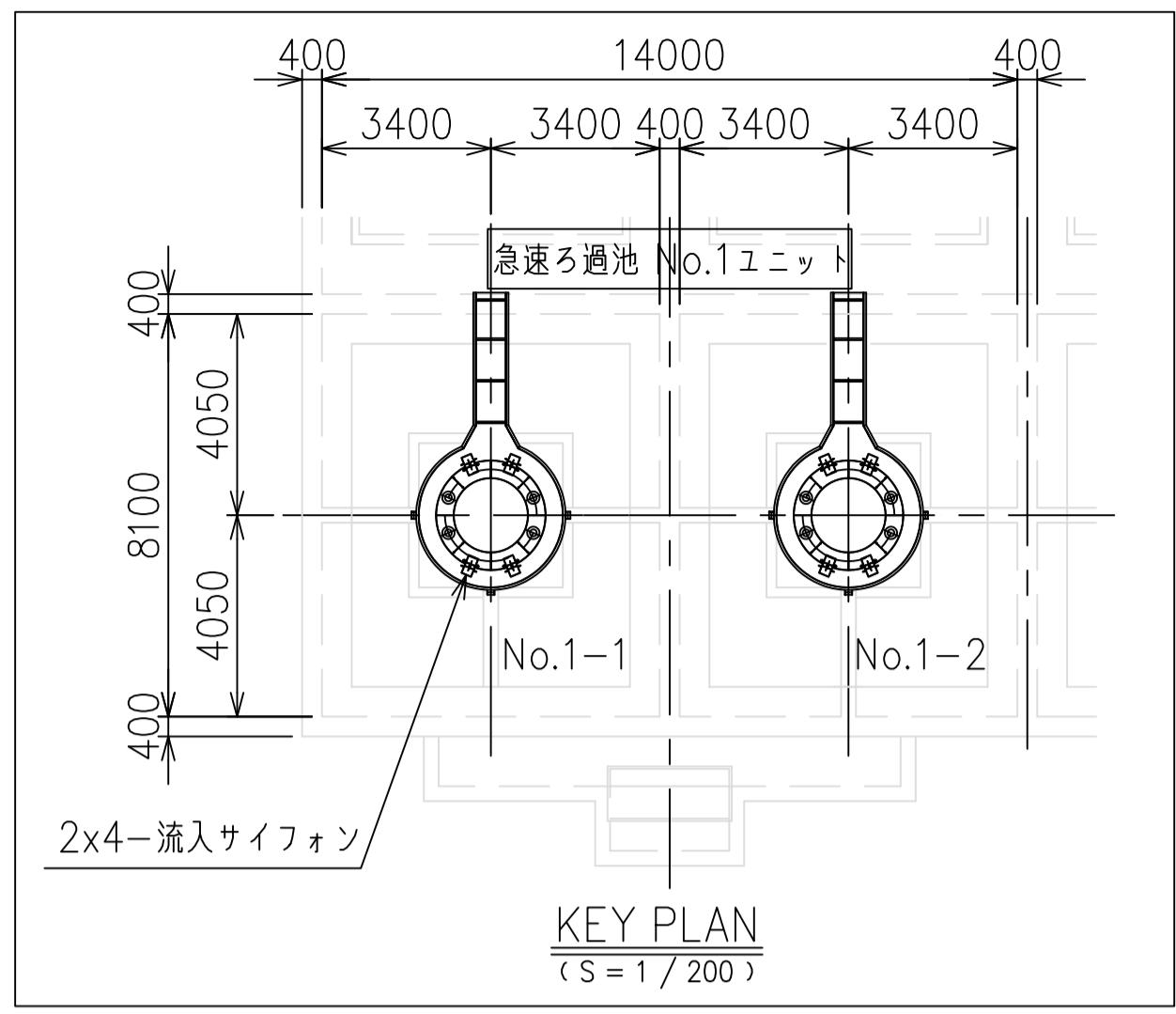
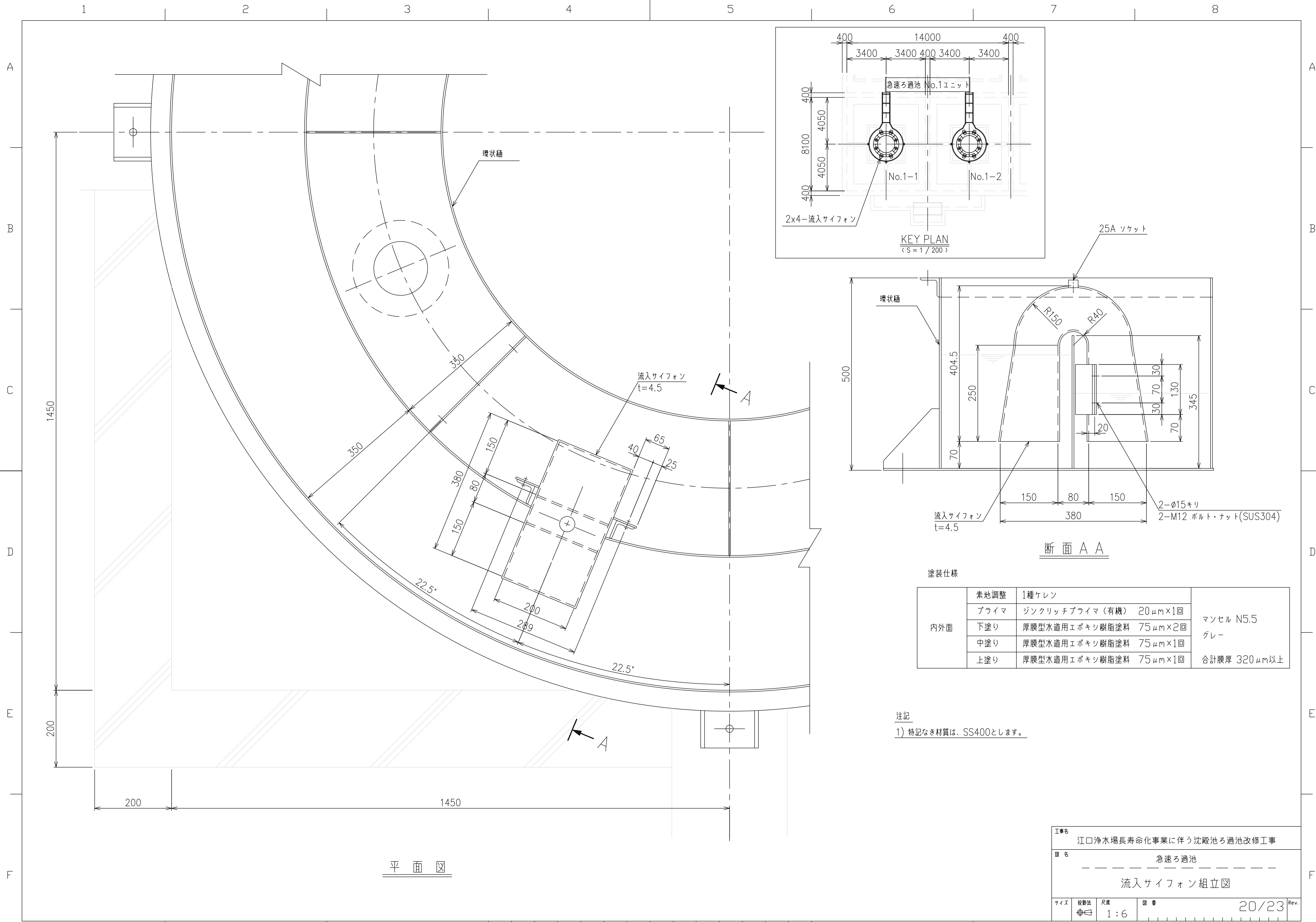
外面	素地調整	1種ケレン		マンセル 10B7/6 ブルー 合計膜厚 135μm以上
	プライマ	エッチングプライマ	15μm×1回	
	下塗り	鉛系さび止め塗料	35μm×2回	
	中塗り	長油性フタル酸樹脂塗料	25μm×1回	
内面	素地調整	1種ケレン		マンセル N5.5 グレー 合計膜厚 320μm以上
	プライマ	ジンクリッチプライマ(有機)	20μm×1回	
	下塗り	厚膜型水道用エポキシ樹脂塗料	75μm×2回	
	中塗り	厚膜型水道用エポキシ樹脂塗料	75μm×1回	
上塗り	厚膜型水道用エポキシ樹脂塗料	75μm×1回		

塗装仕様 150A SUS304 配管 (他サイズ配管は塗装無し)

外面	素地調整	1種ケレン		マンセル 10B7/6 ブルー 合計膜厚 320μm以上
	プライマ	ジンクリッチプライマ(有機)	20μm×1回	
	下塗り	厚膜型水道用エポキシ樹脂塗料	75μm×2回	
	中塗り	厚膜型水道用エポキシ樹脂塗料	75μm×1回	
上塗り	厚膜型水道用エポキシ樹脂塗料	75μm×1回		

注記
1) 図中の SUS 配管は、SUS304TPを示し32A以上はSch20S
25A以下はSch40とします。

工号 江口浄水場長寿命化学事業に伴う沈殿池ろ過池改修工事
 図名 急速ろ過池
 表洗管組立図
 サイズ 図面 尺数 1:40
 19/23 Rev

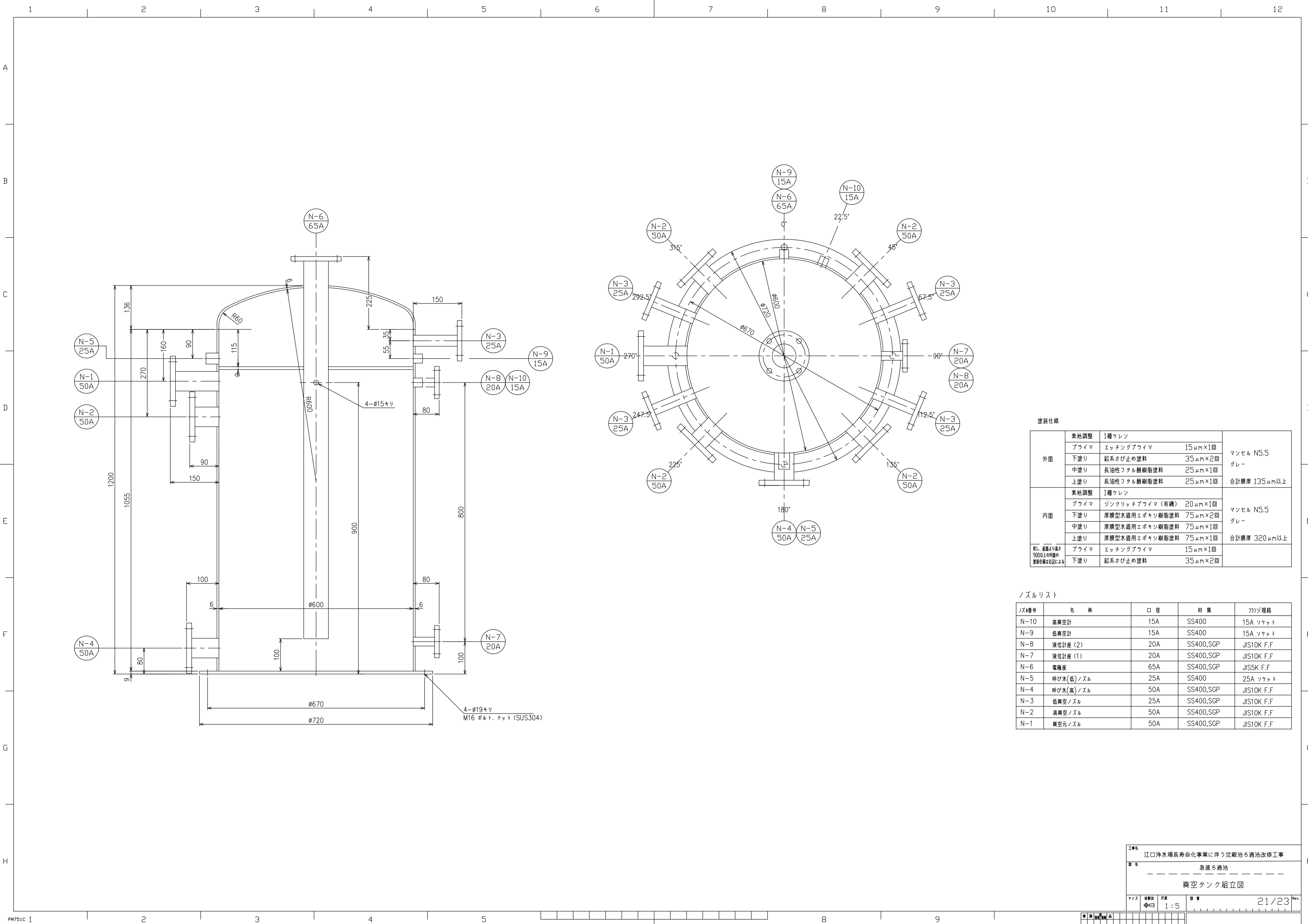


塗装仕様

内外面	素地調整	1種ケレン		マンセル N5.5 グレー 合計膜厚 320μm以上
	プライマ	ジンクリッチプライマ(有機)	20μm×1回	
	下塗り	厚膜型水道用エポキシ樹脂塗料	75μm×2回	
	中塗り	厚膜型水道用エポキシ樹脂塗料	75μm×1回	
	上塗り	厚膜型水道用エポキシ樹脂塗料	75μm×1回	

注記
1) 特記なき材質は、SS400とします。

工事名	江口浄水場長寿命化事業に伴う沈殿池ろ過池改修工事		
図名	急速ろ過池 流入サイフォン組立図		
サイズ	投影法	尺渡	図番
	第一角	1:6	20/23 Rev.



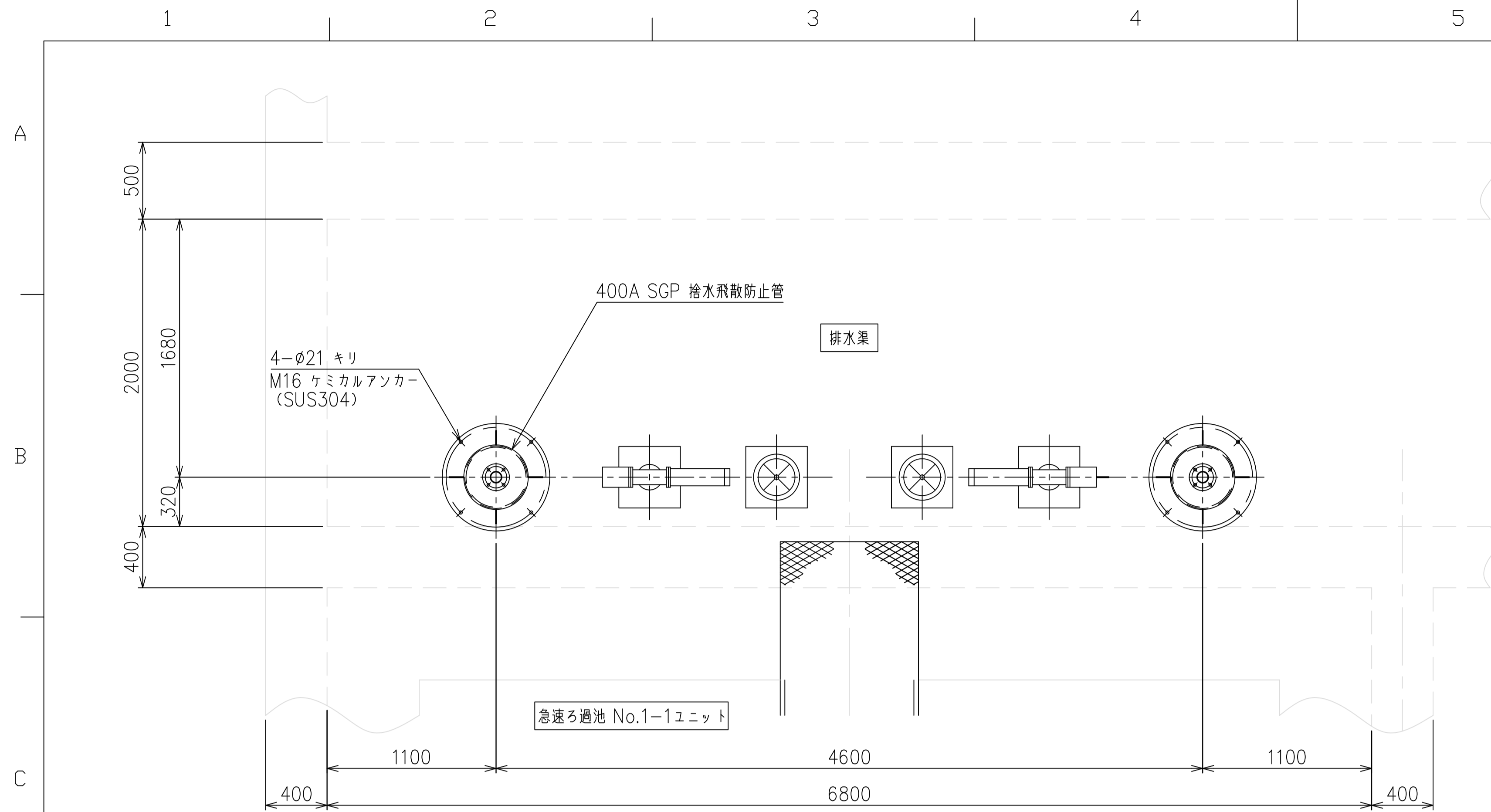
塗装仕様

部位	塗料	回数	仕様	
			膜厚	備考
外面	素地調整	1種ケレン		
	プライマ	エッチングプライマ	15 μm × 1回	マンセル N5.5 グレー 合計膜厚 135 μm以上
	下塗り	鉛系さび止め塗料	35 μm × 2回	
	中塗り	長油性フタル酸樹脂塗料	25 μm × 1回	
	上塗り	長油性フタル酸樹脂塗料	25 μm × 1回	
内面	素地調整	1種ケレン		
プライマ	ジソクリッチプライマ (有機)	20 μm × 1回		
下塗り	厚膜型水適用エポキシ樹脂塗料	75 μm × 2回		
中塗り	厚膜型水適用エポキシ樹脂塗料	75 μm × 1回		
上塗り	厚膜型水適用エポキシ樹脂塗料	75 μm × 1回		
組立・継ぎ目等 900以上の内面の 塗装仕様は右記による	プライマ	エッチングプライマ	15 μm × 1回	
	下塗り	鉛系さび止め塗料	35 μm × 2回	

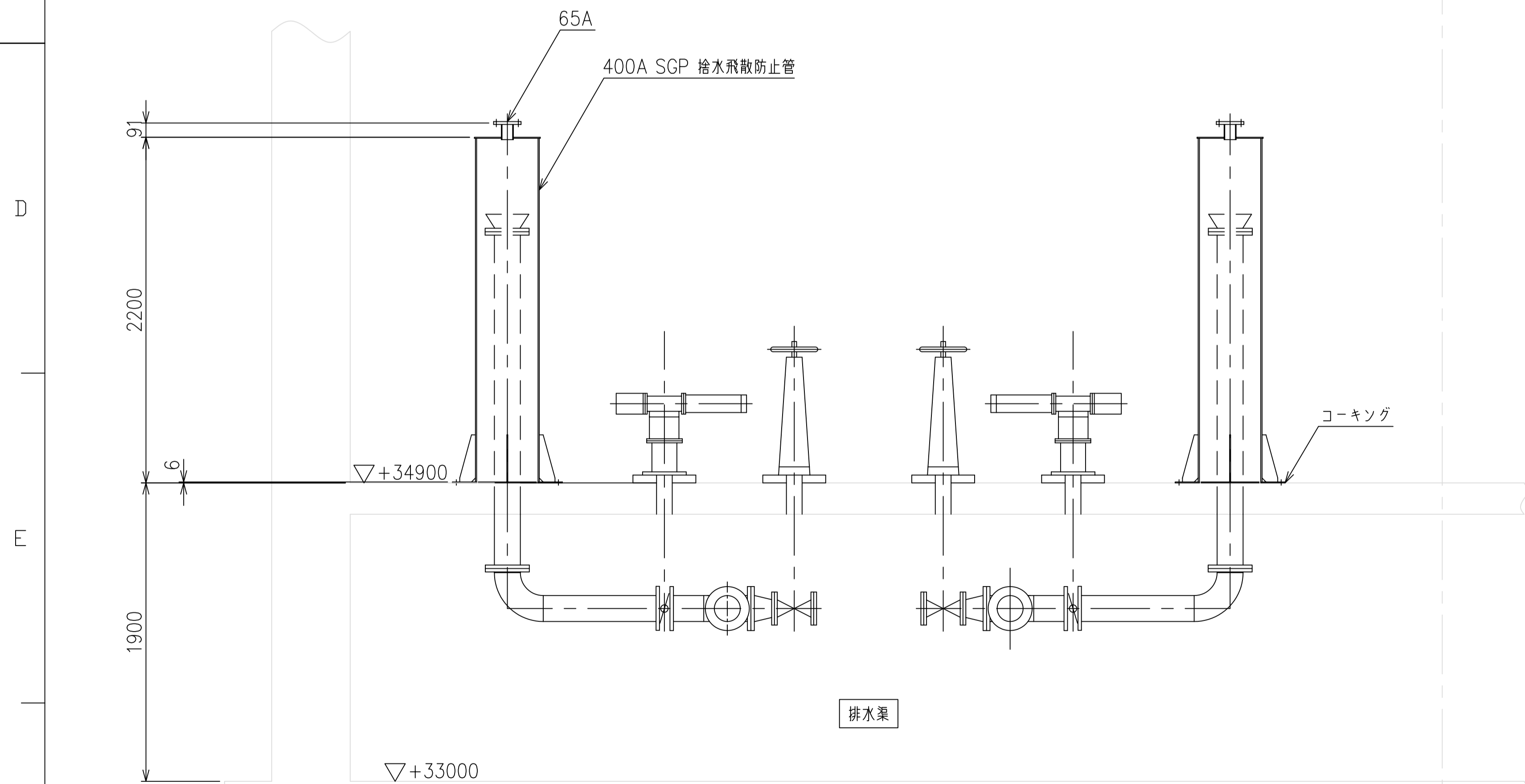
ノズルリスト

ノズル番号	名称	口径	材質	規格
N-10	高真空計	15A	SS400	15A ソケット
N-9	低真空計	15A	SS400	15A ソケット
N-8	液位計座 (2)	20A	SS400,SGP	JIS10K F.F
N-7	液位計座 (1)	20A	SS400,SGP	JIS10K F.F
N-6	電極座	65A	SS400,SGP	JISSK F.F
N-5	呼び水(低)ノズル	25A	SS400	25A ソケット
N-4	呼び水(高)ノズル	50A	SS400,SGP	JIS10K F.F
N-3	低真空ノズル	25A	SS400,SGP	JIS10K F.F
N-2	高真空ノズル	50A	SS400,SGP	JIS10K F.F
N-1	真空元ノズル	50A	SS400,SGP	JIS10K F.F

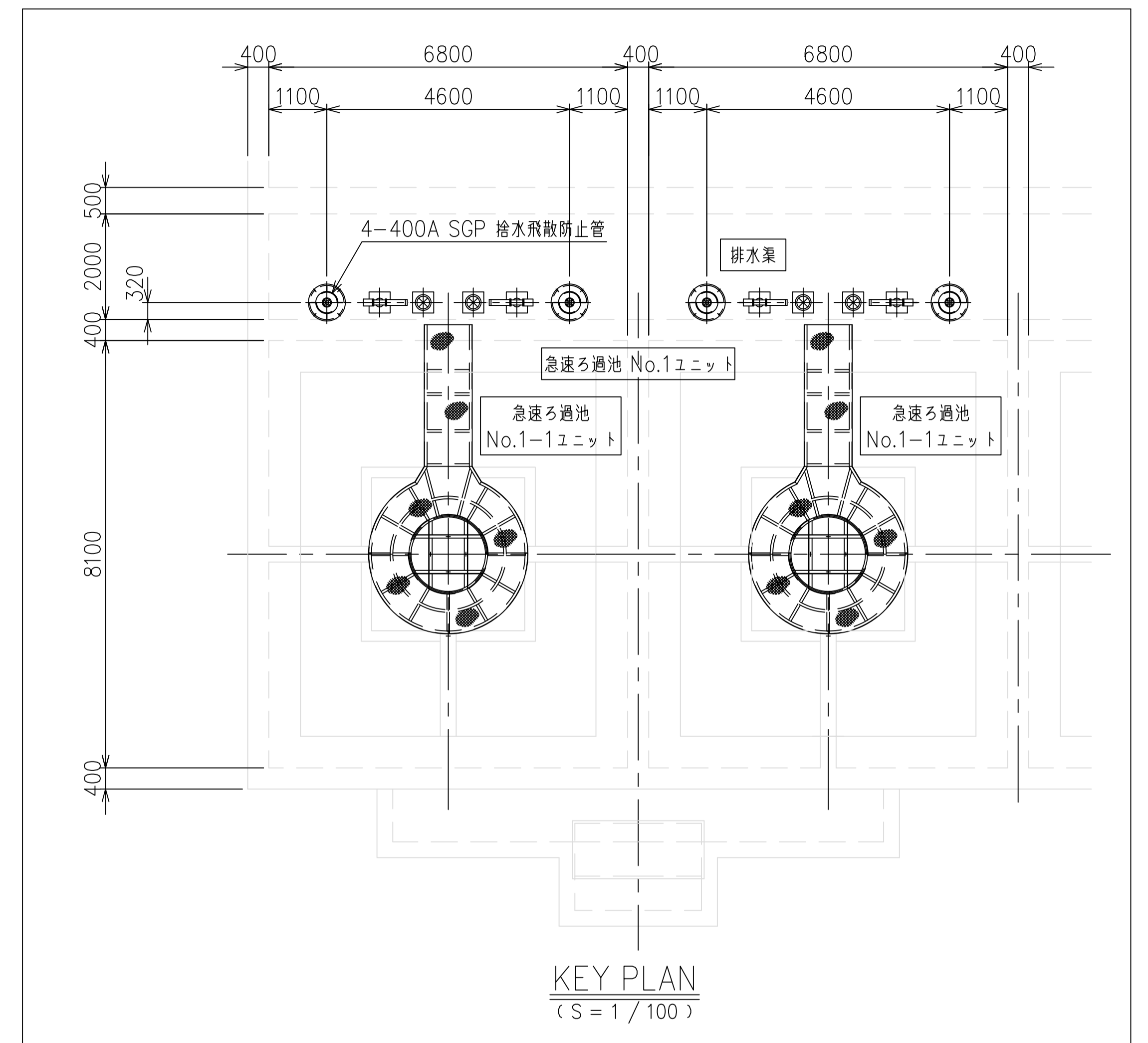
工号: 江口浄水場長寿命化事業に伴う沈殿池ろ過池改修工事
 図名: 急流ろ過池
 真空タンク組立図
 1/23 Rev.



平面図



断面図

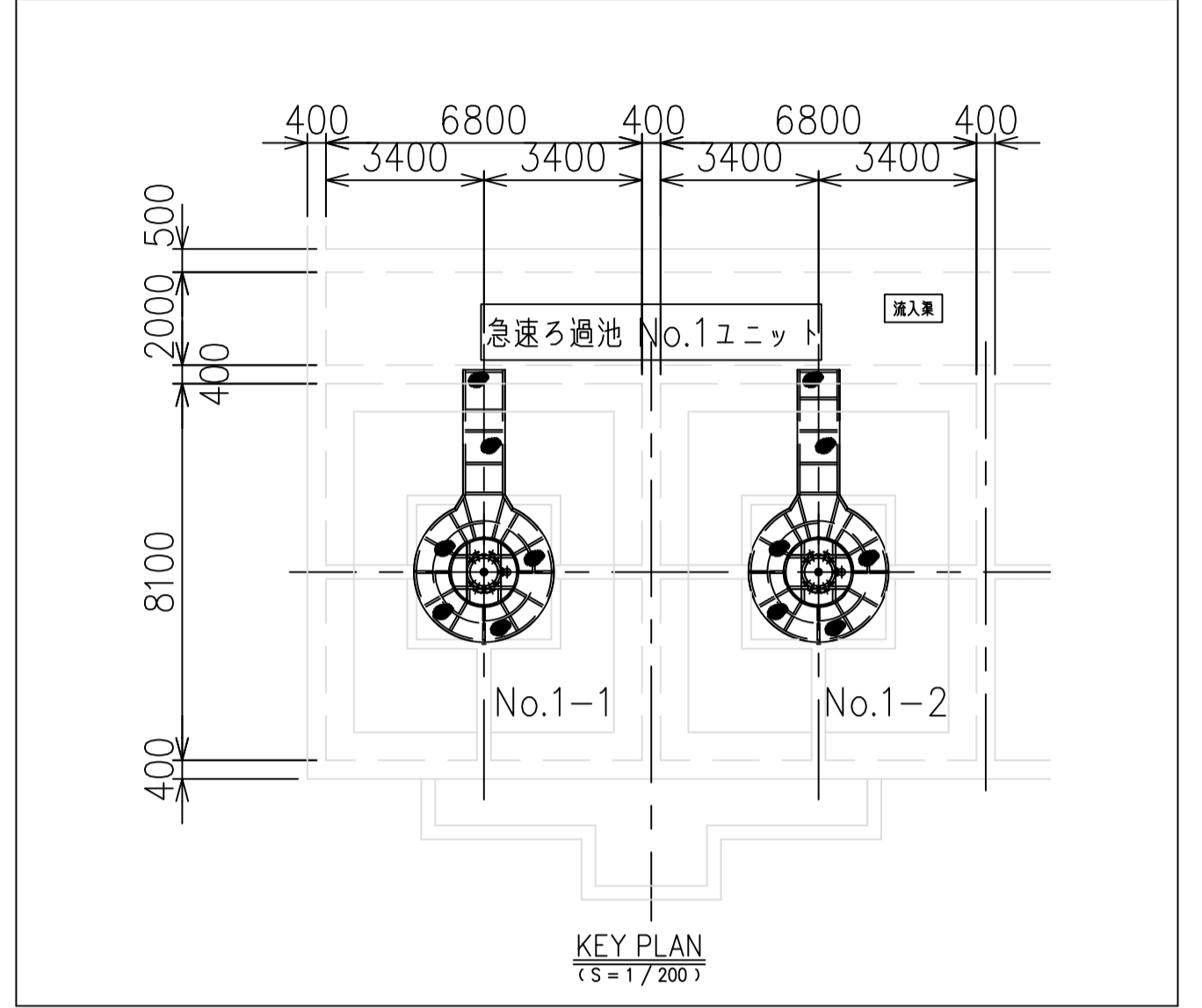
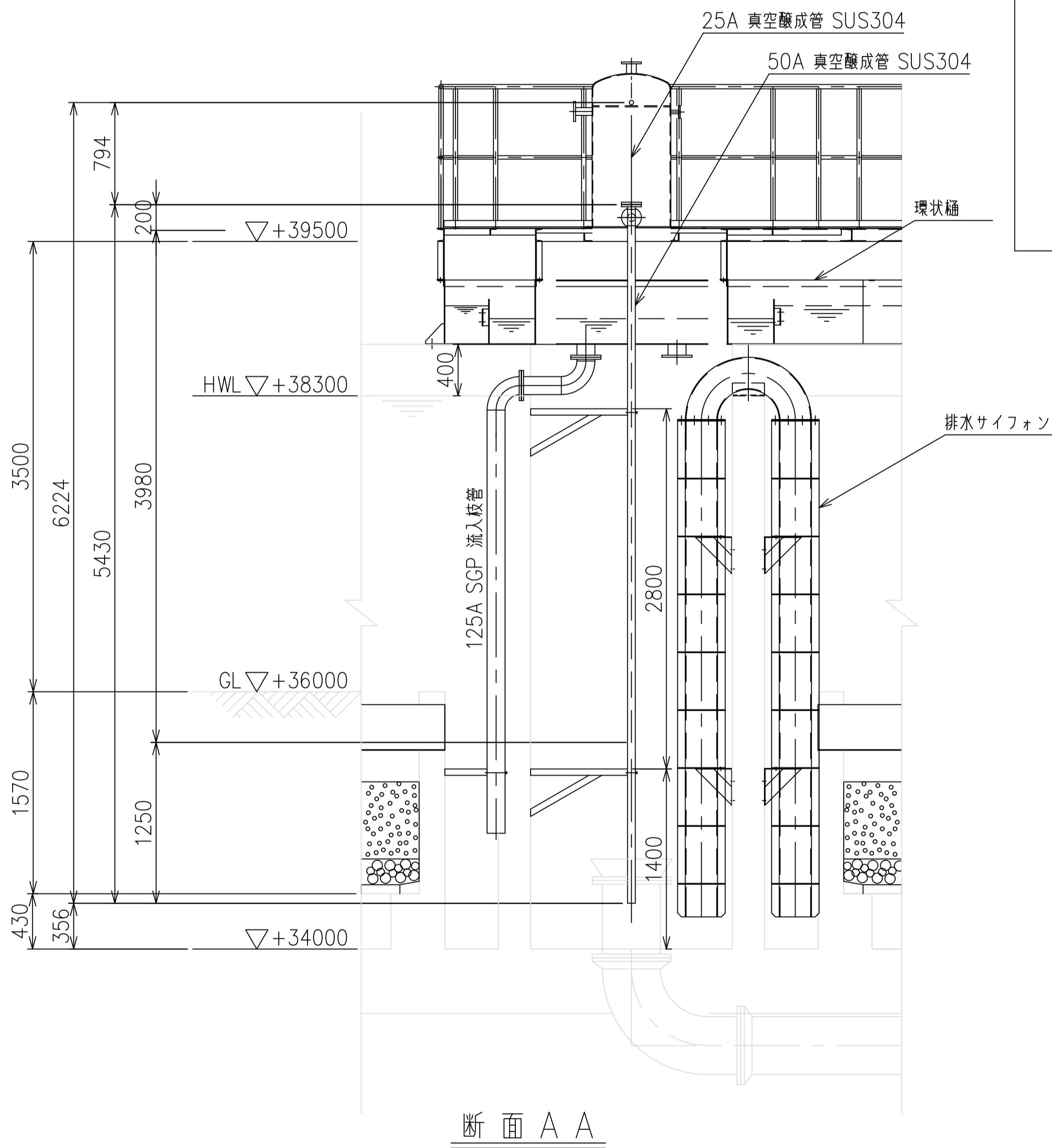
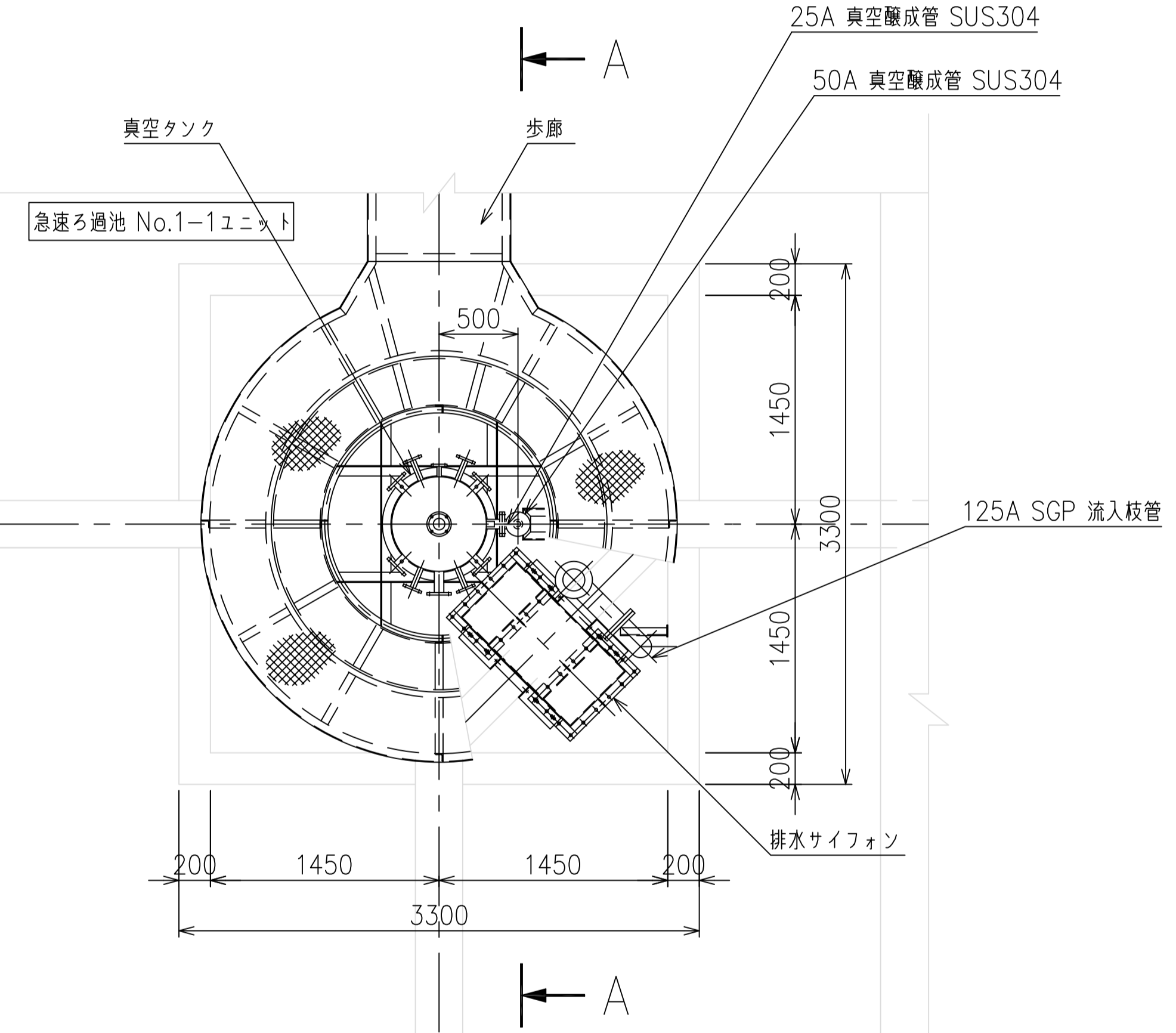
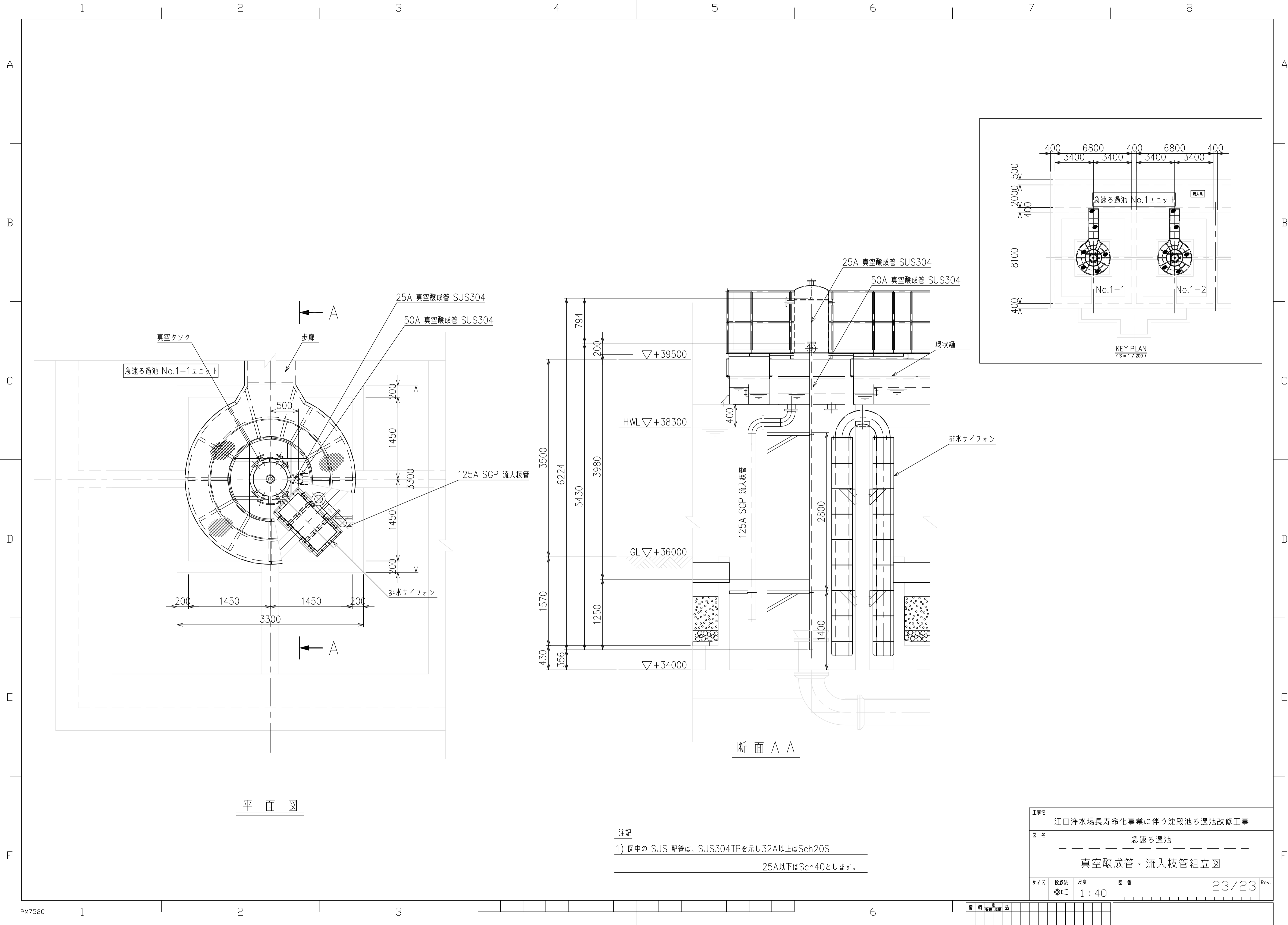


KEY PLAN
(S=1/100)

塗装仕様

内外面	素地調整	1種ケレン		マンセル N5.5 グレー 合計膜厚 320μm以上
	プライマ	ジソクリッチプライマ (有機)	20μm×1回	
	下塗り	厚膜型水道用エポキシ樹脂塗料	75μm×2回	
	中塗り	厚膜型水道用エポキシ樹脂塗料	75μm×1回	
	上塗り	厚膜型水道用エポキシ樹脂塗料	75μm×1回	

工事名	江口浄水場長寿命化事業に伴う沈殿池ろ過池改修工事		
図名	急速ろ過池 捨水飛散防止管組立図		
サイズ	投影法	尺渡	図番
	第一角	1:30	22/23 Rev.



平面図

注記
1) 図中の SUS 配管は、SUS304TPを示し32A以上はSch20S
25A以下はSch40とします。

工事名	江口浄水場長寿命化事業に伴う沈殿池ろ過池改修工事		
図名	急速ろ過池 真空醸成管・流入枝管組立図		
サイズ	投影法	尺渡	図番
	第一角	1:40	23/23 Rev.