

# 配水第1号真野原配水場インバータ取替業務委託 仕様書

- 1 目的  
真野原配水場の配水機能を維持するため、配水ポンプ用インバータ及び付属品の取替業務を行うもの。
- 2 業務概要  
配水ポンプ用インバータ及び付属品取替業務 一式
- 3 業務内容
  - (1) 既設インバータ設定値等確認
  - (2) 既設インバータ結線確認・養生・取外し
  - (3) 新品インバータ設置・結線
  - (4) 新品インバータ設定値等入力
  - (5) 総合試運転調整
- 4 資格等  
第二種電気工事士以上の資格を有する者を配置できること。
- 5 取替機器類
  - (1) インバータ 三相 200V 7.5kW 1台  
付属品：操作パネル 内蔵品：容量性フィルタ、零相リアクトル  
(既設、三菱電機 FREQR0L-F700P (FR-F720P-7.5K) 同等品以上の製品であること)  
【想定品：三菱電機 FR-820-7.5K-1】
  - (2) ACリアクトル 1個  
【想定品：三菱電機 FR-HAL-7.5K】
  - (3) DCリアクトル 1個  
【想定品：三菱電機 FR-HEL-7.5K】
  - (4) ラインノイズフィルタ（出力側） 1個  
【想定品：三菱電機 FR-BLF】

<想定品以外の製品で応札を希望する場合について>

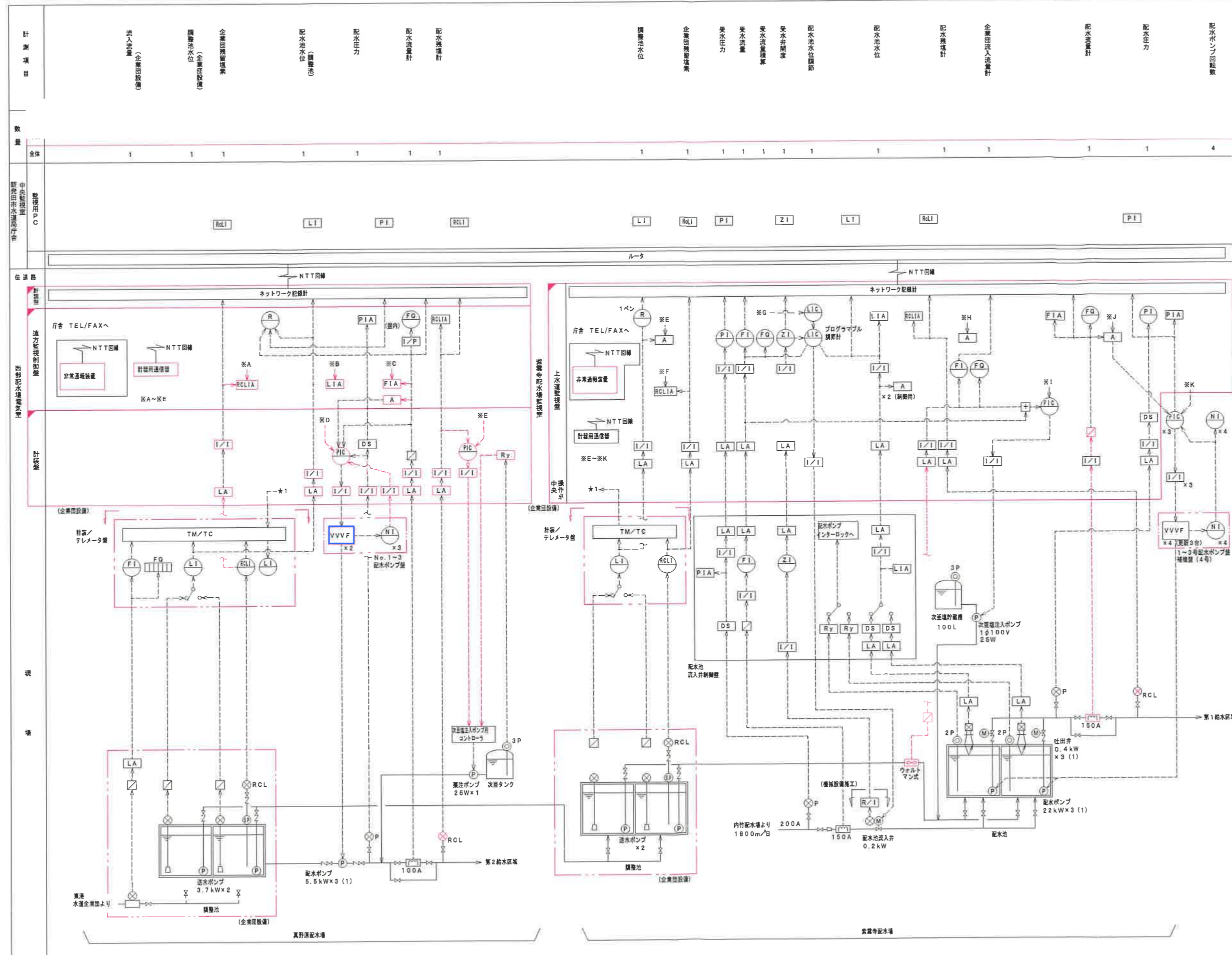
  - ・「応札品申請書」に記載の上、カタログ等を添付し契約検査課へ提出してください。
  - ・規格を満たし、想定品と同等以上と認めたものは、市ホームページに掲載します。
  - ・申請日時等は公告のとおりです。
- 6 注意事項  
配水ポンプが全て停止しないよう作業を行うこと。  
配水ポンプを定速運転できる場合は、停止として扱わない。  
作業は、原則として平日 AM9:00～PM4:00 の間に行うこと。  
取付金具・ケーブル類など取付けに必要な雑材・消耗品は、受注者負担とする。  
添付図面と現場が相違した場合、現場を正とする。
- 7 委託期間  
契約日から令和8年7月31日まで

- 8 委託場所（成果品納品場所）  
真野原配水場（新発田市真野原 8 1 4 番地 2）
  
- 9 提出書類  
完成図面、作業・試運転報告書（設定値一覧含む）、作業写真、作業日報
  
- 10 請求書提出先  
新発田市水道局 浄水課 水質係 TEL 0254-23-7194

※契約終了後、この契約に関しての業務評価をします。

※提出された入札書及びその内訳については、新発田市情報公開条例に基づき開示する場合があります。

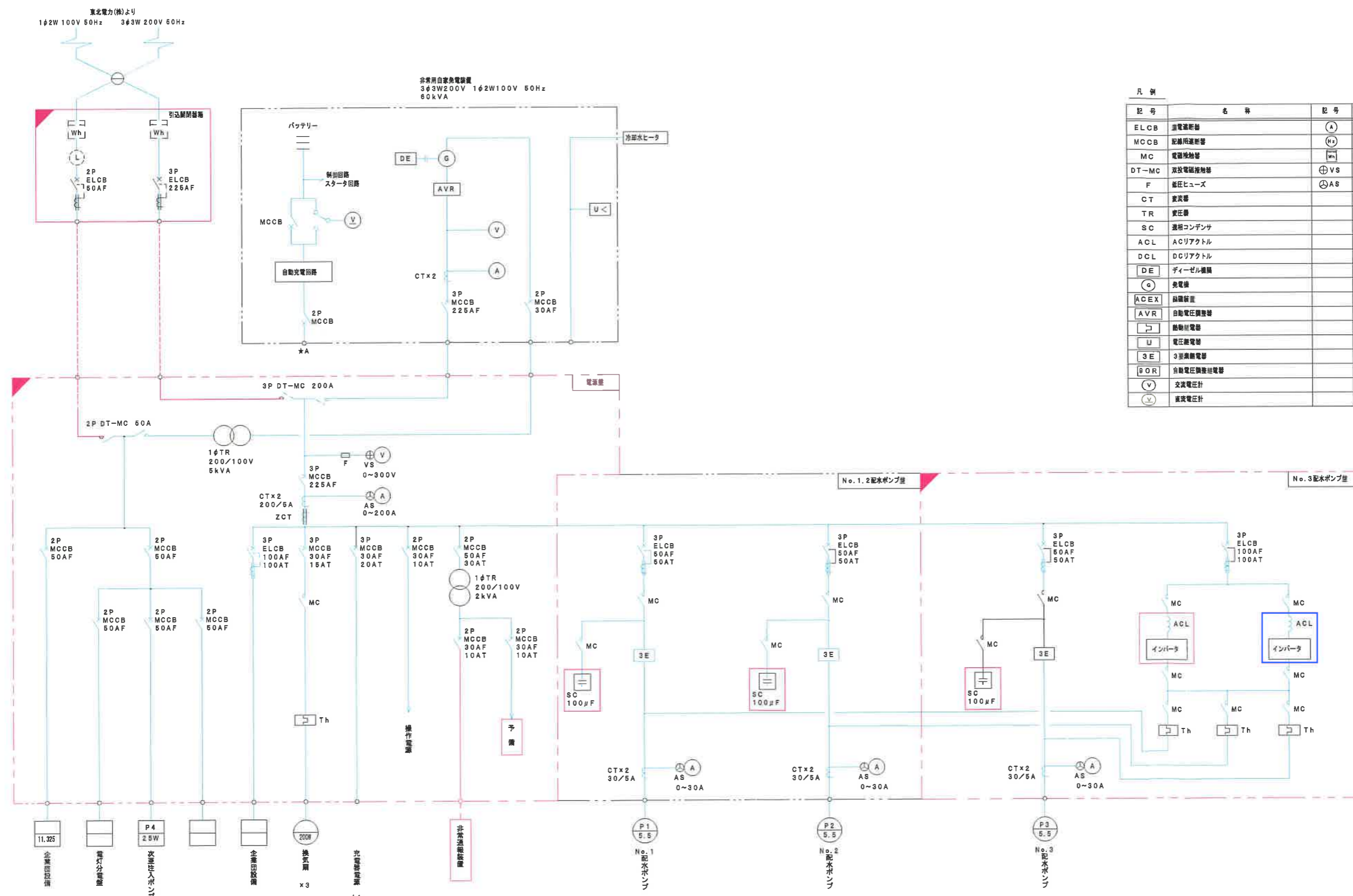
凡例	
記号	名称
I	指示
F	流量
Z	開度
L	水位
P	圧力
N	回転数
RCL	残留増量
R	記録
Q	積算
DS	ディストリビュータ
I/I	アイソレータ
R/I	抵抗/電流変換器
I/P	積算演算器
A	警報設定器
分洗器	分洗器
デジタル表示警報計	デジタル表示警報計
デジタル表示器	デジタル表示器
変換器・中継箱	変換器・中継箱
電流変換器	電流変換器
ウォルトマン式流量計	ウォルトマン式流量計
フロート式レベル計	フロート式レベル計
静電容量式レベル計	静電容量式レベル計
投込式水位計	投込式水位計
電波式レベル計	電波式レベル計
Ry	液面リレー



計測項目	数量	全体	中央監視室	現場
流入流量 (企業団設備)	1	1		
調整池水位 (企業団設備)	1	1		
調整池水位 (調整池)	1	1		
配水圧力	1	1		
配水流量計	1	1		
配水残量計	1	1		
調整池水位	1	1		
企業団機器構築	1	1		
受水圧力	1	1		
受水流量	1	1		
受水流量積算	1	1		
配水池水位	1	1		
配水池水位変動	1	1		
配水残量計	1	1		
企業団流入流量計	1	1		
配水流量計	1	1		
配水圧力	1	1		
配水ポンプ回転数	4	4		

備考	工事名称	縮尺	NONE	図面番号	E-02
	図面名称	検図		日付	

計装フローシート (今回) 完成図



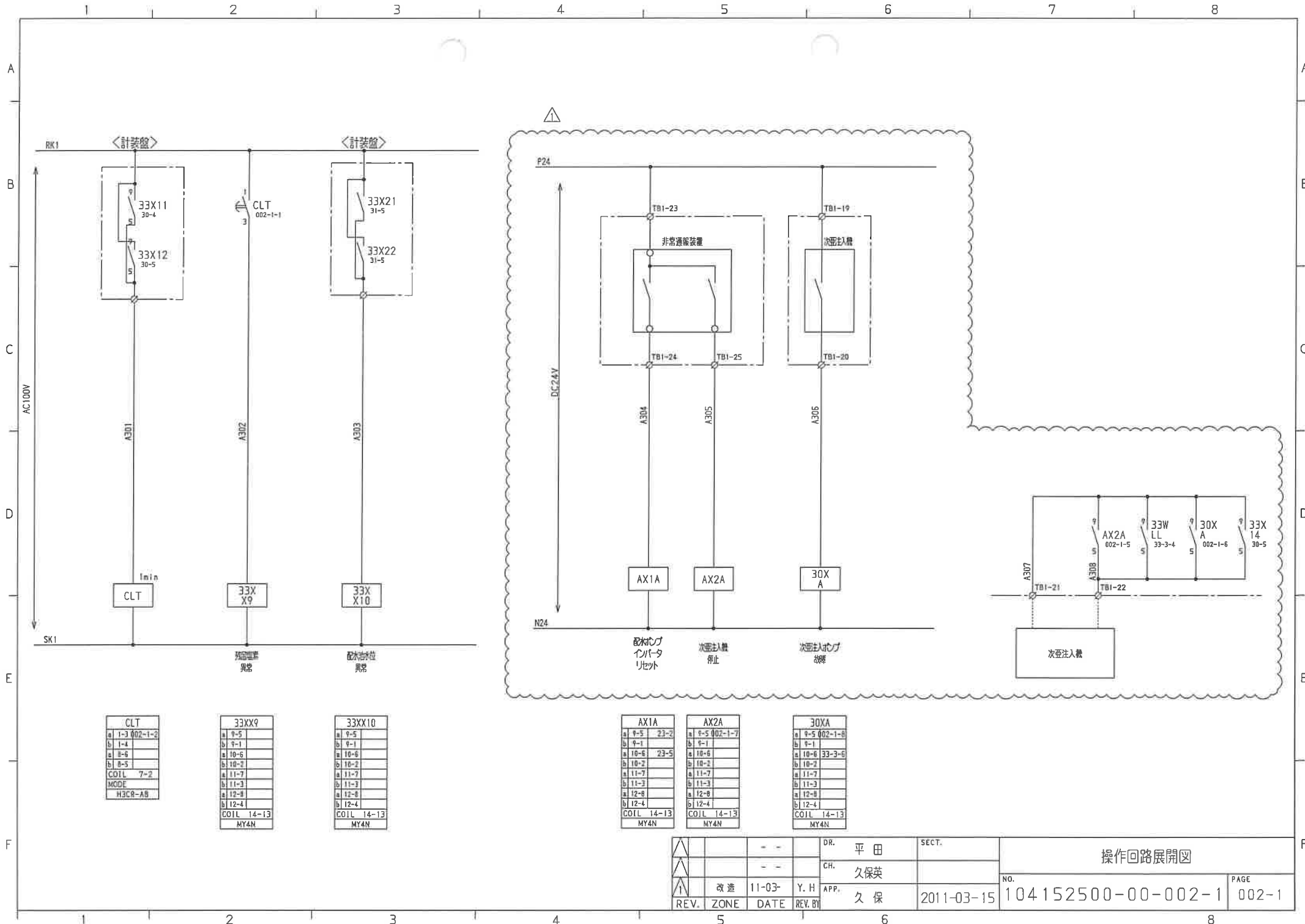
凡例

記号	名称	記号	名称
ELCB	漏電遮断器	A	電流計
MCCB	配線用遮断器	Hz	周波数計
MC	電機接触器	Wh	電力計
DT-MC	双投電機接触器	VS	電圧計切換スイッチ
F	低圧ヒューズ	AS	電流計切換スイッチ
CT	変流器		
TR	変圧器		
SC	進相コンデンサ		
ACL	ACリアクトル		
DCL	DCリアクトル		
DE	ディーゼル機関		
G	発電機		
ACEX	扇風機		
AVR	自動電圧調整器		
U	電圧継電器		
3E	3巻線電圧器		
BOR	自動電圧調整電圧器		
V	交流電圧計		
V	直流電圧計		

今回対象

備考	工事名称	縮尺	NONE	図面番号	E-04
	図面名称	検図			日付

真野原配水場単線結線図



CLT	
a	1-3 002-1-2
b	1-4
a	8-6
b	8-5
COIL 7-2	
MODE	
H3CR-AB	

33XX9	
a	9-5
b	9-1
a	10-6
b	10-2
a	11-7
b	11-3
a	12-8
b	12-4
COIL 14-13	
MY4N	

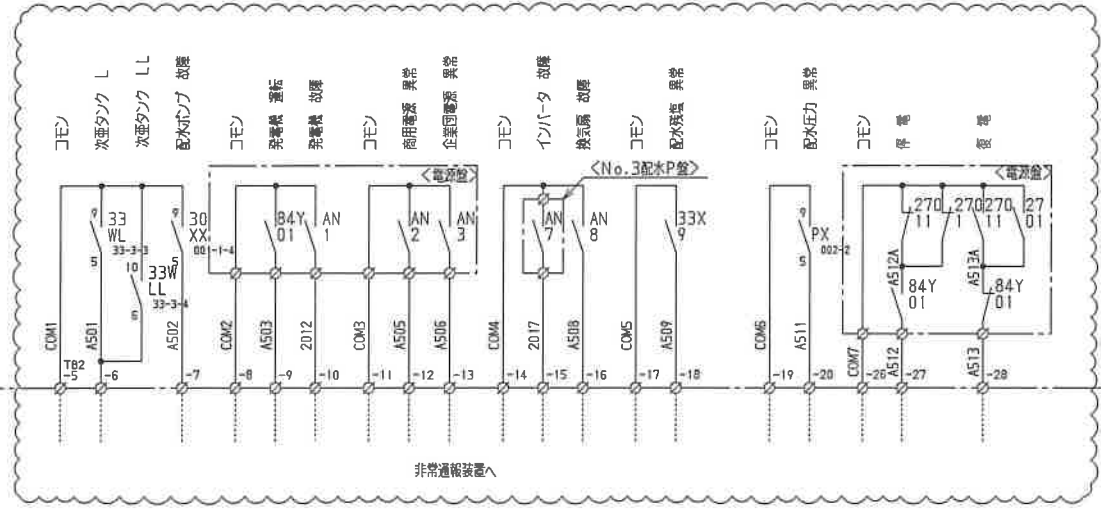
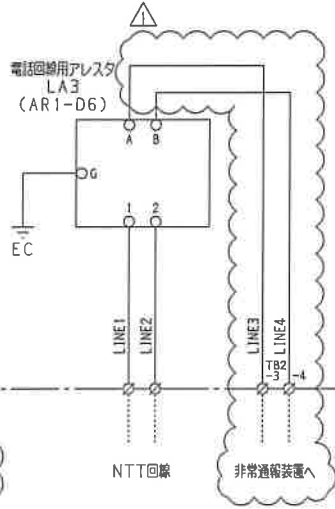
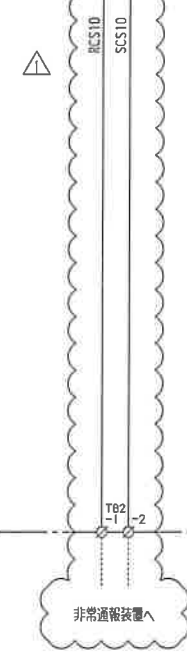
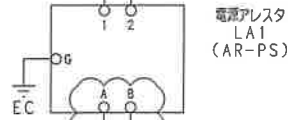
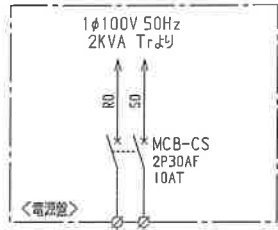
33XX10	
a	9-5
b	9-1
a	10-6
b	10-2
a	11-7
b	11-3
a	12-8
b	12-4
COIL 14-13	
MY4N	

AX1A	
a	9-5 23-2
b	9-1
a	10-6 23-5
b	10-2
a	11-7
b	11-3
a	12-8
b	12-4
COIL 14-13	
MY4N	

AX2A	
a	9-5 002-1-7
b	9-1
a	10-6
b	10-2
a	11-7
b	11-3
a	12-8
b	12-4
COIL 14-13	
MY4N	

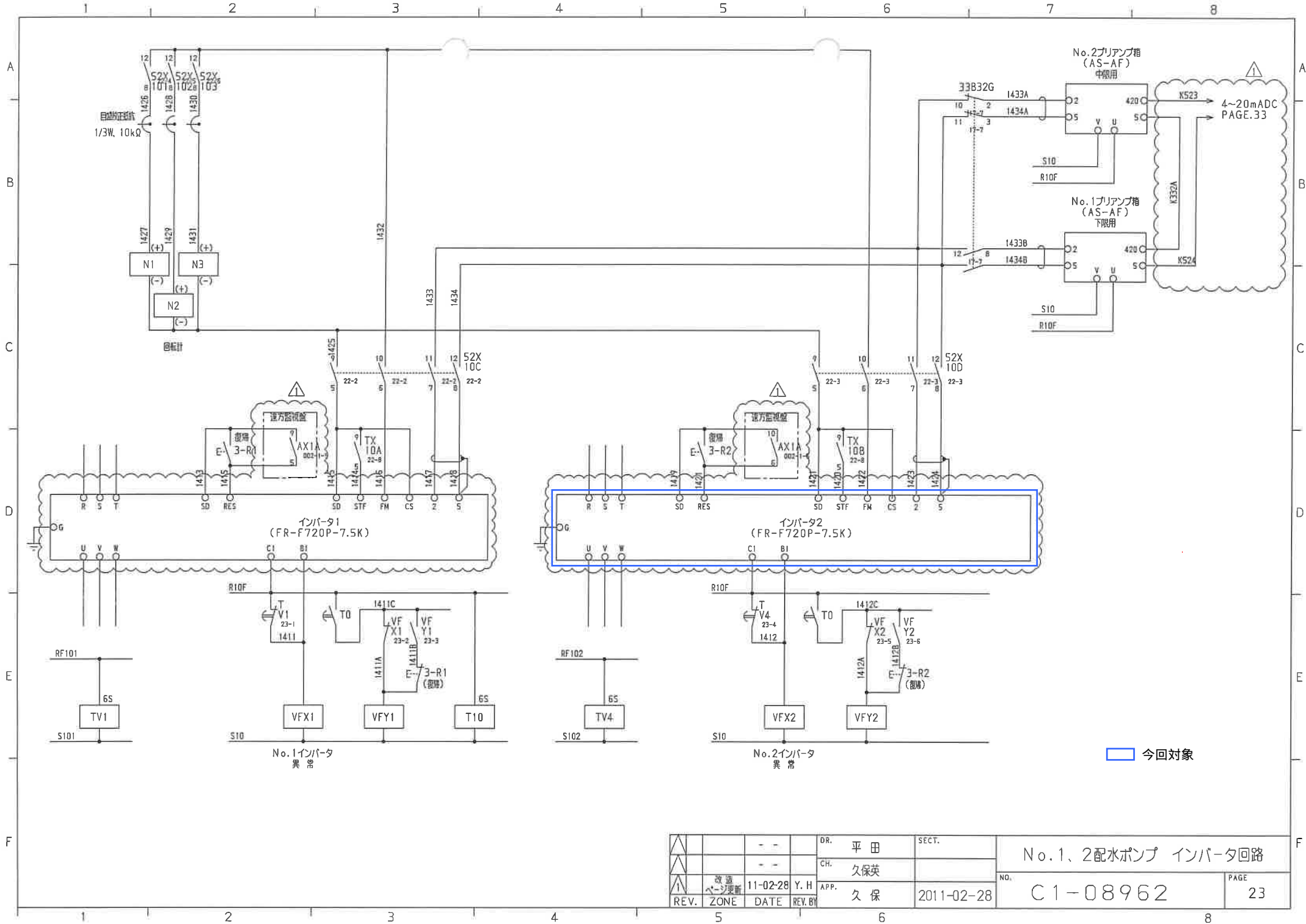
30XA	
a	9-5 002-1-8
b	9-1
a	10-6 33-3-6
b	10-2
a	11-7
b	11-3
a	12-8
b	12-4
COIL 14-13	
MY4N	

△		-	-	DR.	平田	SECT.	操作回路展開図	
△		-	-	CH.	久保英			
△	改造	11-03-	Y. H.	APP.	久保	2011-03-15	NO.	104152500-00-002-1
REV.	ZONE	DATE	REV. BY				PAGE	002-1



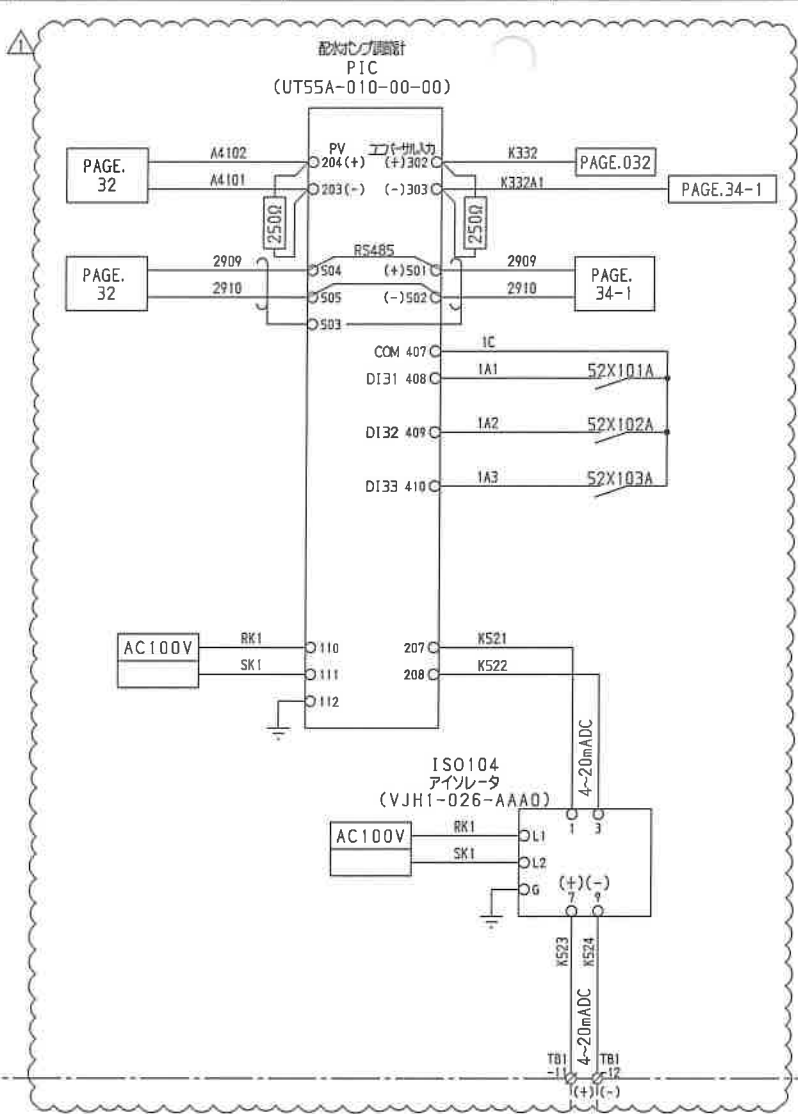
△  
今回改定により、  
株式会社北越エンジニアリング殿  
図版 104152500-00-003  
を更新とします。

△		-	-	DR.	平田	SECT.	非常通報装置電源、信号送り	
△		-	-	CH.	久保英			
△	改定 ページ更新	11-02-28	Y. H.	APP.	久保	2011-02-28	NO.	C1-08962
REV.	ZONE	DATE	REV. BY					PAGE 003-1



今回対象

DR.	平田	SECT.	No. 1、2配水ポンプ インバータ回路	
CH.	久保英		NO.	C1-08962
REV.	改修 ページ更新	DATE	11-02-28	Y. H.
		REV. BY	久保	2011-02-28
			PAGE	23



PAGE. 32

PAGE.032

PAGE.34-1

PAGE. 32

PAGE. 34-1

AC100V

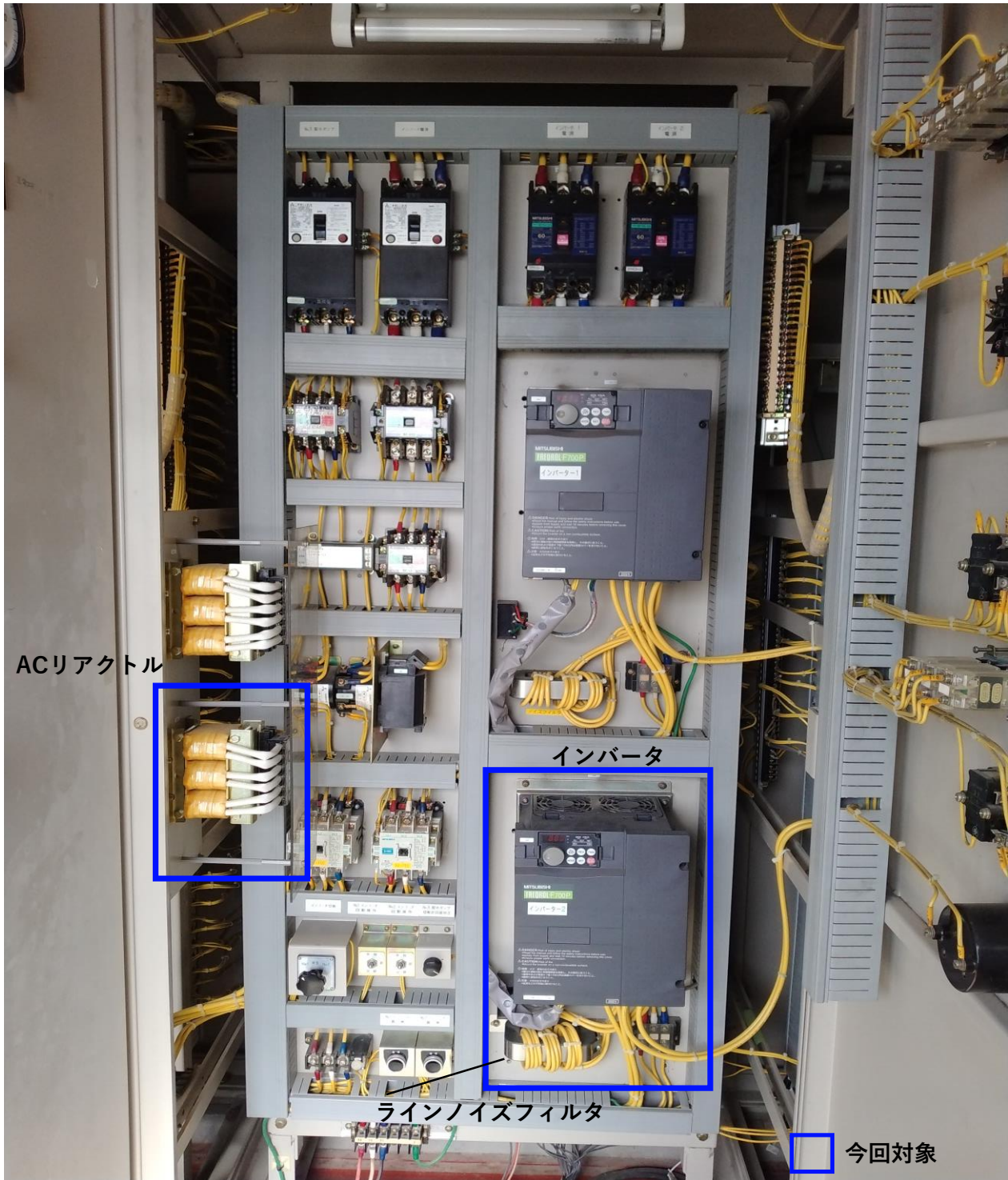
AC100V

インバータ  
プリアップ  
配水ポンプ盤 PAGE23

△ シート追加

△		--		DR.	平田	SECT.	配水ポンプ 調節計	
△		--		CH.	久保英		NO.	
△	改造	11-02-28	Y. H	APP.	久保	2011-02-28	C1-08692	PAGE 33
REV.	ZONE	DATE	REV. BY					

既設状況





DCリアクトル

今回対象