

# エバラMSN型ナイロンコーティング製多段渦巻ポンプ

## EBARA NYLON COATED MULTI-STAGE VOLUTE PUMPS

トップランナーモータ搭載  
with top runner motor

(配水ポンプ)

### 外形寸法

#### DIMENSIONS

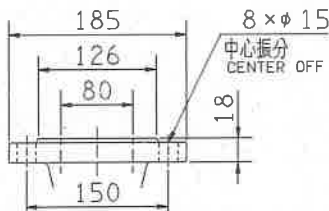
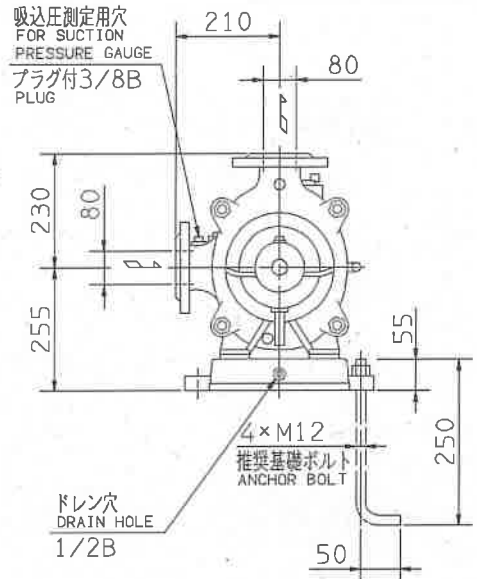
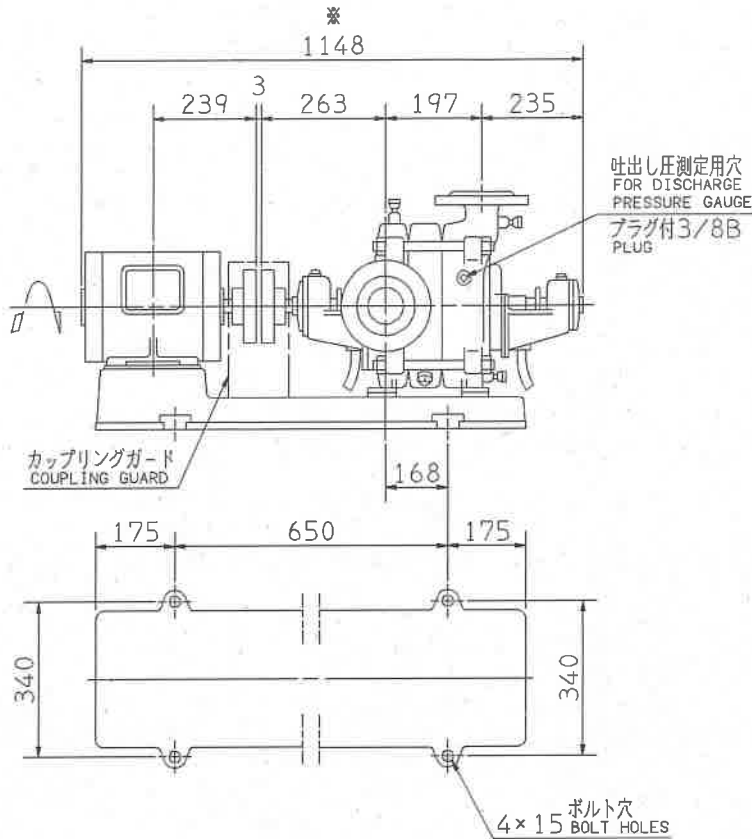
浸出性能基準適合品

機名 MODEL 80MSN255.5B

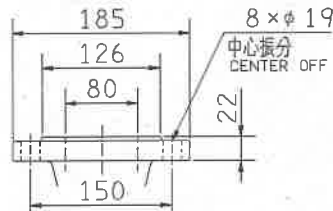
周波数 FREQUENCY 50 Hz

出力 OUTPUT 5.5 kW

バランスディスク形  
BALANCING DISK TYPE



吸込フランジ  
SUCTION FLANGE



吐出しフランジ  
DISCHARGE FLANGE

- 注) 1. 電動機仕様 : 三相誘導電動機  
MOTOR SPEC. : THREE PHASE INDUCTION MOTOR.  
形式 : 全閉外扇形  
TYPE : T.E.F.C.  
保護方式 : IP44 (屋内)  
PROTECTION
2. ※印の値は、概略値を示します。  
DIMENSIONS MARKED ※ INDICATE ROUGH VALUE.
3. 試運転前に必ず軸受用潤滑油 (ISO VG-46) を入れてください。  
USE LUBRICATING OIL FOR BEARING ISO VG-46.

質量 MASS ※204 kg

標準附属品 STANDARD ACCESSORIES		特別附属品 SPECIAL ACCESSORIES		電動機 MOTOR		特殊仕様 SPECIAL SPEC.	
1	共通ベース COMMON BASE	8		周波数 Hz	Hz		
2	吸水栓 WATER INLET PLUG	9		電圧 V	V		
3	シャフトカップリング SHAFT COUPLING	10		出力 kW	kW		
4	カップリングガード COUPLING GUARD	11		形式 TYPE			
5	ガスケット GASKET	12		メーカー MAKER			
6		13					
7		14					

御注文主 CUSTOMER				機器番号 ITEM NO.			
御使用先 FINAL USER				機器名称 ITEM NAME			
荏原製番 SER.NO.	機名 MODEL	吐出し量 CAPACITY	全揚程 TOTAL HEAD	同期速度 SPEED	出力 OUTPUT	数量 QTY	
				min <sup>-1</sup>			

図番 DWG.NO. D80MSN255.5B1B 000

MMSN-D022B



EBARA CORPORATION

150218

# エバラMSN型ナイロンコーティング製多段渦巻ポンプ

## EBARA NYLON COATED MULTI-STAGE VOLUTE PUMPS

トップランナーモータ搭載  
with top runner motor

(配水ポンプ)

### 代表性能曲線 PERFORMANCE CURVE

機名 MODEL 80MSN255.5B

周波数 FREQUENCY 50 Hz

出力 OUTPUT 5.5 kW

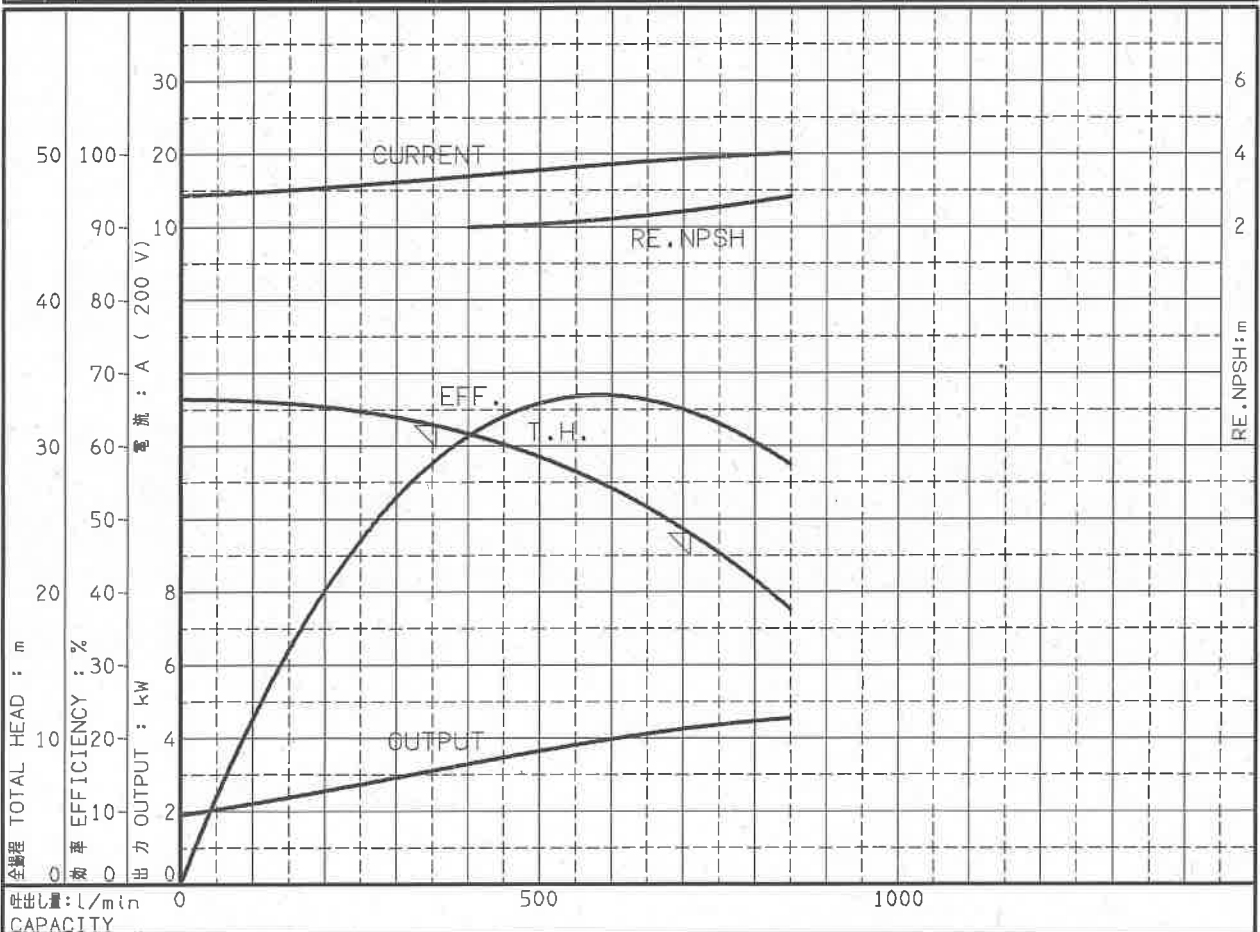
電動機定格 MOTOR RATING 200 V 24.6 A 1465 min<sup>-1</sup>

5.5 kW 形式 TYPE 全閉外扇形 T.E.F.C

本図はエバラ標準電動機を使用した場合のデータです

400 V 12.3 A 1465 min<sup>-1</sup>

番号 TEST NO.	ポンプ PUMP			三相誘導電動機 MOTOR						出力 OUTPUT kW
	吐出量 CAPACITY l/min	全揚程 TOTAL HEAD m	効率 EFF. %	電圧 VOLTS (200V)			電圧 VOLTS (400V)			
				電流 CURRENT A	入力 INPUT kW	効率 EFF. %	電流 CURRENT A	入力 INPUT kW	効率 EFF. %	
1	0.0	33.2	0.0	14.31	2.174	87.4	7.15	2.174	87.4	1.901
2	355.0	31.4	58.1	16.59	3.453	90.4	8.29	3.453	90.4	3.122
3	560.0	28.0	66.4	18.26	4.228	90.9	9.12	4.228	90.9	3.844
4	710.0	24.0	65.0	19.37	4.695	91.0	9.68	4.695	91.0	4.273
5	850.0	18.8	57.3	20.07	4.990	91.0	10.03	4.990	91.0	4.542



注) 性能試験はJIS B 8301, B 8302によります。

ケーシング試圧  
CASING TEST PRESS.

NOTE THIS CURVE IS BASED ON JIS TESTING CODE (B 8301, B 8302).

2.00 MPa

御注文主 CUSTOMER	機器番号 ITEM NO.				
御使用先 FINAL USER	機器名称 ITEM NAME				
荏原製番 SER.NO.	機名 MODEL	吐出量 CAPACITY	全揚程 TOTAL HEAD	同期速度 SPEED	出力 OUTPUT
				min <sup>-1</sup>	
					数量 QTY

図番 DWG. NO. P80MSN255.5B

000



EBARA CORPORATION

A4-201F1  
150626

(送水ポンプ)

エバラMSN型ナイロンコーティング製多段渦巻ポンプ  
EBARA NYLON COATED MULTI-STAGE VOLUTE PUMPS

トップランナーモータ搭載  
with top runner motor

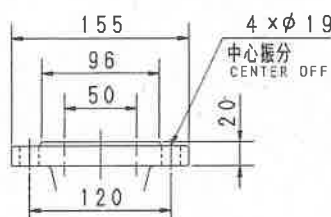
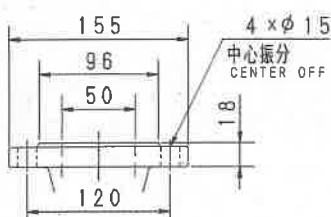
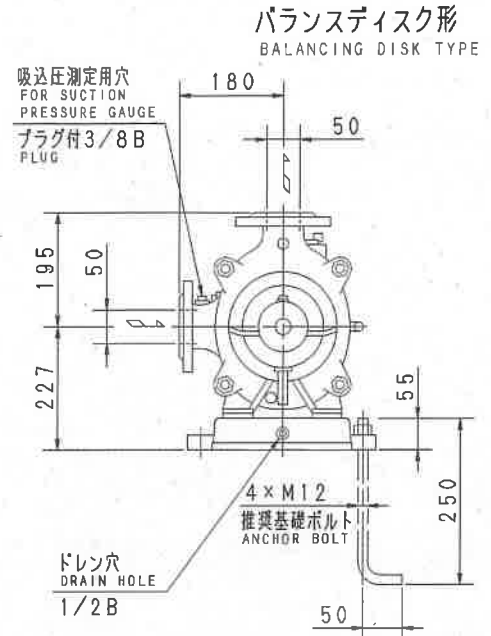
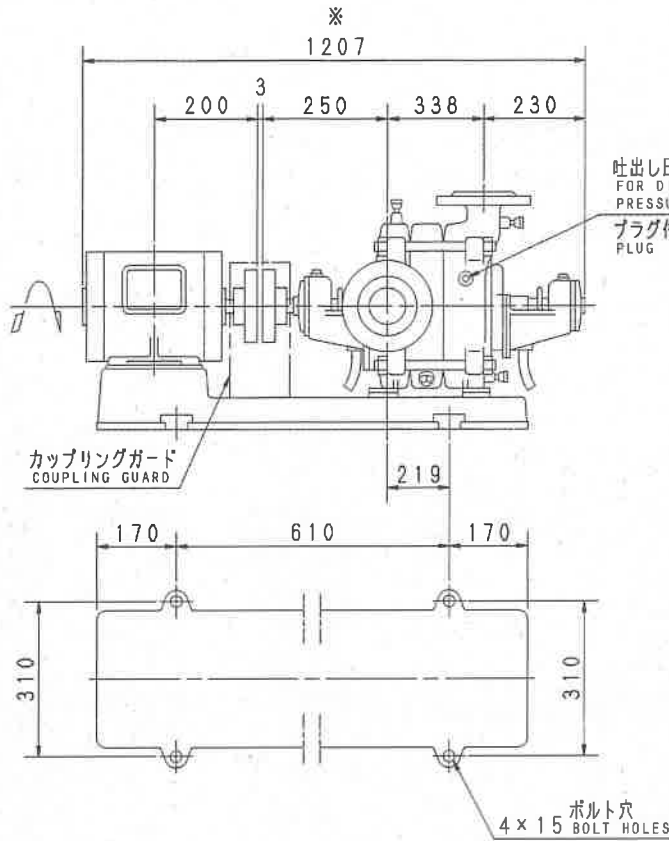
外形寸法図  
DIMENSIONS

浸出性能基準適合品

機名 MODEL 50MSN553.7C

周波数 FREQUENCY 50 Hz

出力 OUTPUT 3.7 kW



- 注) 1. 電動機仕様 : 三相誘導電動機  
MOTOR SPEC. : THREE PHASE INDUCTION MOTOR.  
形式 : 全閉外扇形  
TYPE : T. E. F. C.  
保護方式 : IP44 (屋内)  
PROTECTION
2. ※印の値は、概略値を示します。  
DIMENSIONS MARKED \* INDICATE ROUGH VALUE.
3. 試運転前に必ず軸受用潤滑油 (ISO VG-46) を入れてください。  
USE LUBRICATING OIL FOR BEARING ISO VG-46.

質量 MASS ※189 kg

標準付属品 STANDARD ACCESSORIES		特別付属品 SPECIAL ACCESSORIES		電動機 MOTOR		特殊仕様 SPECIAL SPEC.	
1	共通ベース COMMON BASE	8		周波数 Hz	Hz		
2	吸水栓 WATER INLET PLUG	9		電圧 V	V		
3	カップリング SHAFT COUPLING	10		出力 kW	kW		
4	カップリングガード COUPLING GUARD	11		形式 TYPE			
5	ガスケット GASKET	12		メーカー MAKER			
6		13					
7		14					

御注文主 CUSTOMER			機器番号 ITEM NO.		
御使用先 FINAL USER			機器名称 ITEM NAME		
荏原製番 SER. NO.	機名 MODEL	吐出し量 CAPACITY	全揚程 TOTAL HEAD	同期速度 SPEED	出力 OUTPUT
				min <sup>3</sup>	数量 QTY



EBARA CORPORATION

図番 DWG. NO. D50MSN553.7CB 000

MMSN-D022B

001  
230913

エバラMSN型ナイロンコーティング製多段渦巻ポンプ  
EBARA NYLON COATED MULTI-STAGE VOLUTE PUMPS

トップランナーモータ搭載  
with top runner motor

(送水ポンプ)

代 表 性 能 曲 線  
PERFORMANCE CURVE

機 名 MODEL 50MSN553.7C

周 波 数 FREQUENCY 50 Hz

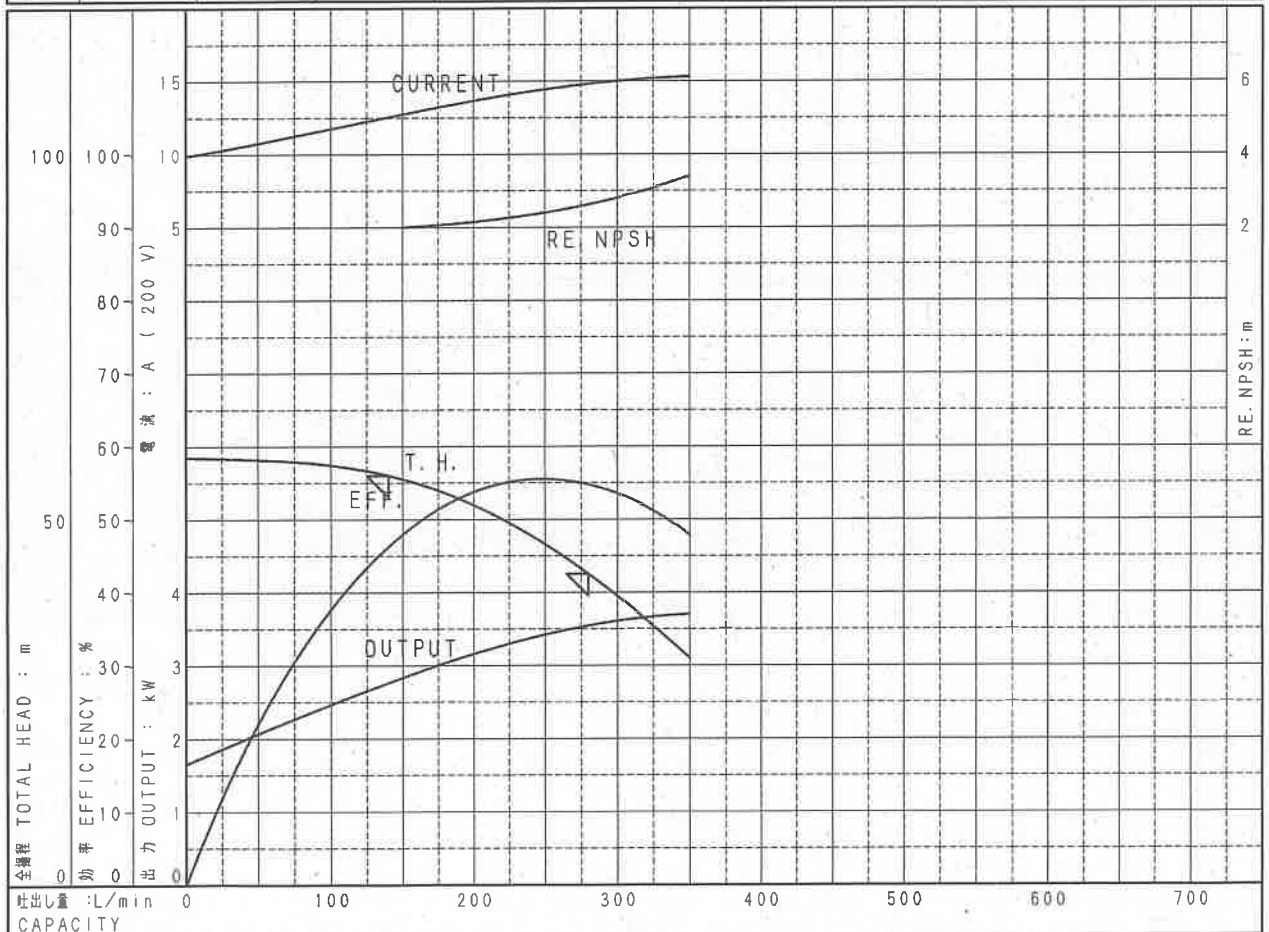
出 力 OUTPUT 3.7 kW

電動機定格 MOTOR RATING 200 V 16.6 A 1460 min<sup>-1</sup>  
400 V 8.3 A 1460 min<sup>-1</sup>

3.7 kW 形式 全閉外扇形 TYPE T.E.F.C

本図はエバラ標準電動機を使用した場合のデータです

番号 TEST NO.	ポンプ PUMP			三相誘導電動機 MOTOR						
	吐出量 CAPACITY	全揚程 TOTAL HEAD	効率 EFF.	電 圧 VOLTS (200V)			電 圧 VOLTS (400V)			出 力 OUTPUT
				電 流 CURRENT	入 力 INPUT	効 率 EFF.	電 流 CURRENT	入 力 INPUT	効 率 EFF.	
L/min	m	%	A	kW	%	A	kW	%	kW	
1	0.0	58.5	0.0	9.88	1.869	88.3	4.943	1.869	88.3	1.651
2	140.0	56.0	46.2	12.55	3.078	89.7	6.285	3.078	89.7	2.763
3	225.0	49.5	54.9	14.08	3.682	89.6	7.057	3.682	89.6	3.301
4	280.0	42.5	54.7	14.80	3.955	89.5	7.419	3.955	89.5	3.540
5	350.0	31.0	47.7	15.30	4.139	89.4	7.667	4.139	89.4	3.700



注) 性能試験は JIS B 8301, B 8302によります。

ケーシング試圧  
CASING TEST PRESS.

NOTE THIS CURVE IS BASED ON JIS TESTING CODE (B 8301, B 8302).

2.00 Mpa

御注文主 CUSTOMER	機器番号 ITEM NO.				
御使用先 FINAL USER	機器名称 ITEM NAME				
荏原製番 SER. NO.	機 名 MODEL	吐出量 CAPACITY	全揚程 TOTAL HEAD	同期速度 SPEED	呼び出力 OUTPUT
				min <sup>-1</sup>	数量 Q'TY

図 番 DWG. NO. P50MSN553.7C 000



EBARA CORPORATION

A4-201G  
230915